

微型电子湿度计的研制与实验*

DEVELOPMENT AND TEST OF THE MICRO-ELECTRONIC HUMIDOMETER

彭放英

(中国科学院海洋研究所 青岛 266071)

目前国内外的湿度计品种繁多,测湿方法各异。但这些湿度计都不能测量大风时的海面湿度。因为大风时海面波涛汹涌,近海海面空气水汽含量相当大,且湿度的变化也很大,这时在甲板上作业非常困难,各种需现场观测的湿度计都无法使用,迄今也未曾见过测量高海况、大湿度的湿度计的报道。本文介绍一种用于高海况海面湿度测量的微型湿度计的设计与研制。

1 设计

1.1 传感器件的选取

电子湿度传感器可分为:(1)电容式;(2)电阻式;(3)其他方式^[1]。在高海况时,无论是风速、气压,还是海表面的湿度的变化都是很大的。这时就要选择响应速度快、测湿范围宽,重量轻、体积小、结构简单的传感器作为湿度计的传感器件,热敏电阻具有上述特点,且适合于遥测、小尺寸、环境恶劣等环境的检

测,所以选取热敏电阻作为传感器件。根据干湿球湿度计的原理,用热敏电阻代替干湿球,做成微型湿度计。

1.2 测定热敏电阻的时间常数 τ

设热敏电阻的温度为 T , 周围空气中的温度为 T_a 。当热量从空气流到热敏器件上时,热通量为 H , $H = W(T_a - T)^{[2]}$ 。式中 W 是热转换系数,主要取决于热传导时的边界形状和空气速度。在没有其他辐射的情况下,周围空气中的显热通量 H 是引起温度计元件温度变化的主要原因。

假设温度传感器的传导性能很好,则当物体温度相互交换时有热损失存在,所消耗的热通量 $H =$

* 国家自然科学基金资助项目 4860240 号。

中国科学院海洋研究所调查研究报告第 3614 号。

本文的实验曾得到钱正绪研究员、陈开耀副研究员的指导和帮助,在此深表谢意。

收稿日期:1998-10-19;修回日期:1998-11-05

$(C\rho V)dT/Sd^{[2]}$ 。本表达式中 $C\rho V$ 是热容量, t 是时间, S 是传感器表面积, V 是传感器体积, ρ 是传感器密度, C 是传感器材料的比热, 所以由表示 H 的两个方程有如下关系:

$$\frac{dT}{dt} = \frac{WA}{C\rho V}(T_a - T) \quad (1)$$

对方程(1)的积分得如下表达式:

$$T - T_0 = (T_0 - T_a)e^{-\frac{WA}{C\rho V}t} \quad (2)$$

上式中的 T_0 表示当时时间为零时元件的温度, 将 $C\rho V/WA$ 记作 τ , 就是时间常数。

测得一组热敏元件在时间 t 时的温度 T , $t=0$ 时的温度 T_0 , 此时的室温为 T_a , 则由方程(2)可得:

$$\tau = \frac{t}{\ln \frac{T_0 - T_a}{T - T_a}} \quad (3)$$

1.3 标定 B 值

已知

$$V = \frac{V_i R_f}{R_T} \quad (4)$$

这里 V_i 是输入电压, R_f 是反馈电阻, R_T 是任意温度下的热敏电阻, V 为输出电压, 热敏电阻与温度有如下关系^[2]:

$$R_T = R_{T_0} e^{B(\frac{1}{T} - \frac{1}{T_0})} \quad (5)$$

(5)式中 R_{T_0} 为某一测量时间 $t=0$ 时的温度 T_0 对应的样品电阻值, R_T 为任意温度下的电阻值, 当热敏电阻的阻值改变时的 $V' = \frac{V_i R_f}{R_T}$, 则(5)式变成 $R_T = R_{T_0} e^{B(\frac{1}{T} - \frac{1}{T_0})}$ 。由(5)式可以算出任意温度下的电阻值。将(4), (5)式与温度改变后的电压和电阻组合可推出:

$$\ln \frac{V'}{V} = B(\frac{1}{T} - \frac{1}{T'}) \quad (6)$$

则 B 可求。

1.4 湿度系数 A 的测定

湿度计经室内外实验后必须进行标定方可使用。由文献[3]已知公式:

$$U = \left(\frac{E}{E_p}\right) \times 100\% \quad (7)$$

$$E = E_1 - A(t - t_1)P \quad (8)$$

(7), (8)式中 U 为相对湿度; E 为空气中的水汽压力; E_p 为干球温度 t 对应的纯水平液面最大水汽压力; E_1 为蒸发面温度下(即在湿球温度表温度 t_1 条件下)的最大水汽压力; t 是干球温度表的温度; t_1 是湿球温度表的温度; P 是气压, A 是干湿球温度表的湿度系数, 它随温度表的构造, 而且主要随温度表球部周围的空气流速而变。但当风速大到一定的时候, A 不随风速

变化而为常数。在本实验中, 为便于比较, 室内实验是将阿斯曼湿度表与自制微型湿度计同时测量, 由阿斯曼的干湿球读数查表可知 E 。由于此时空气中的水汽压力是一样的, 只要测出自制湿度计的电压, 然后算出 t, t_1 , 再查表可知 E_1 , 则 A 可求。

2 实验

首先在室内进行时间常数 τ 和 B 值的测定, 然后再做现场实验并进行标定。在室内做时间常数 τ 的测定实验时, 只将图 1 中的一个运算放大器连接好就行。改变通风速度, 可以看出时间常数的变化, 也可以从中找出它们之间所存在的关系。当做 B 值的标定时, 首先将热敏电阻与线路连接好, 并将其放入保温瓶内, 使其保持温度相对稳定。待温度稳定后每隔一段时间测一组数, 这样就可以算出 B 值。海上实验

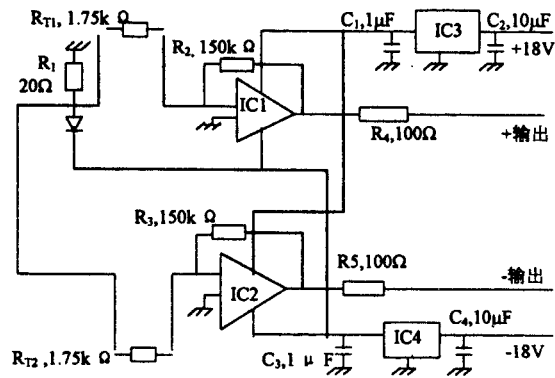


图 1 实验线路

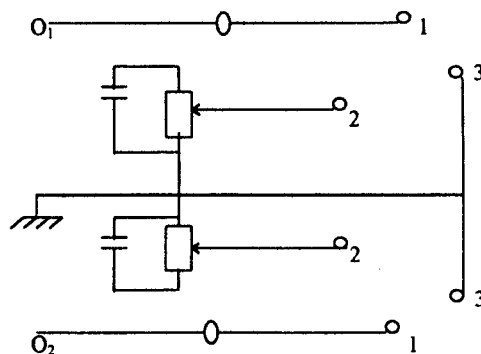


图 2 海上实验示意

在胶洲湾进行, 实验时间 1 周。与本湿度计做同步观

测的有阿斯曼湿度计和测表面水温的微型温度计。实验线路见图 1, 图 2。

图 1 中的 IC3, IC4 为电压调节器, 它将输入电压调节成适合运算放大器 IC1, IC2 所允许的输入电压。当环境温度改变时, 热敏电阻的阻值发生变化, 在它两端的压降也发生变化, 反馈电阻 R_2, R_3 则将这种变化反馈给输入端。室内实验表明, 时间常数 τ 和 B 满足本湿度的要求。

海上实验线路见图 2。图中电容和电阻的闭合电路是图 1 的简化。图中的 O_1, O_2 分别为湿度计的两个输出端, 1, 2, 3 分别为 x, y 记录笔的 3 个接头。在放湿度计的圆筒内装有供通风用的电机, 接 6 V 电压。由于本文篇幅所限, 只摘录其中 1 d 的实验数据(见表 1)。表中数据都是根据原始资料经整理后的数据, 其字母的物理意义参看公式(7), (8)的说明。

表 1 经过整理的资料

平均风速 (m/s)	脉动风速 (m/s)	海面高度 (标记)	输出电压(V)		对应的干湿球温度(C)		$U = E/E_P \times 100\%$
			O_1	O_2	t_1 (湿球)	t (干球)	
12.6	11.3	红	2.54	3.58	-1.48	1.40	56.2
12.6	12.2	绿	2.53	3.61	-1.62	1.69	51.2
12.9	12.7	绿	2.48	3.64	-2.31	2.05	38.1
13.6	13.4	红	2.47	3.60	-2.46	1.59	39.5
15.1	10.1	红	2.67	3.48	0.28	0.40	98.3
8.6	9.2	绿	2.63	3.47	-0.26	0.29	90.5
12.1	/	红	2.30	3.23	-4.91	-2.20	49.4
12.1	12.5	绿	2.36	3.23	-4.03	-2.20	65.1
11.6	11.8	白	2.47	3.22	-2.45	-2.31	94.0
13.8	13.7	红	2.40	3.16	-3.45	-2.95	76.4
12.5	12.3	绿	2.39	3.15	-3.59	-3.06	76.4
11.7	11.4	白	2.43	3.17	-3.02	-2.84	93.5

3 讨论与结论

在高海况情况下测量海面到海面上几米以内的微型湿度计, 完全不同于传统的干湿球湿度计。传统的干湿球湿度计只能用于一般测湿或大气测湿, 精度要求也不高。而本湿度计由于采用热敏电阻作为传感元件, 使其对于大风时的风向和风速的快速变化有很快的响应。如果对它进一步改进, 使湿球供水系统的供水量在大风时既能保持稳定、又能避免海面海水和空气中悬浮物的污染, 则这种湿度计测得的湿度参数将对海面通量的研究作出贡献。

从本湿度计的研制设计思想到几种实验的情况来看, 室内和海上的现场对比实验还不够完善, 通过总结分析, 还存在以下几个问题: (1) 选取传感器件不仅要考虑它的传感特性, 还要考虑周围环境对它的污

染以及由此而产生的对它的特性的影响。(2) 由于海上气温在零度以下, 湿球结冰, 在这种情况下应怎样去考虑湿球的温度。(3) 传统的干湿球湿度计工作时气流速度是恒定的, 而大风时无论是风速还是气压都是变化的, 这时的 A 值是否是常数有待进一步研究。(4) 既然风速风向和气压变化很大, 对测量精度影响也很大, 应怎样消除和修正由此产生的影响。因此, 在将来的研究中有必要对它做进一步改进。

湿度系数 A 值的标定在实验室进行, 分别采用 3 种不同粗细的纤维, 实验线路如图 1, 实验证明这时的 A 不是一个常数。

参考文献

- 1 孙良彦. 传感器世界, 1995, 1(1): 15~18
- 2 徐开先、叶济民, 热敏电阻器. 北京: 机械工业出版社. 1981. 1~
- 3 中央气象局编著. 湿度查算表(甲种表), 北京: 气象出版社. 1981. 1~