

利用高速 DSP 器件实现水下视频图像的数字化*

许 茹¹ 许 俊¹ 陈晓宇¹ 翁维诚¹ 林立南²

(¹厦门大学电子工程系 361005)

(²厦门市产品质量检验所 361005)

提要 以美国 TI 公司的第五代 DSP 器件 TMS320C50 组成的水下视频图像数字化系统, 利用独特的软件采集方法灵活地实现了 3 种不同点阵数的图像数据采集, 系统同时采用“内存页扩展”的方式实现了可达 4 Gb(bytes) 容量的外部数据存储器扩展。系统还设计了 C50 芯片与高速 A/D 及存取时间为 70 ns 的静态 RAM 两种不同速度外设的接口电路。该系统较好地实现了水下视频图像模拟信号在规定时间内数字化以及相应的数据处理。

关键词 水下视频图像, DSP, 软件采集, 帧存储器扩展

选用美国 TI 公司的第五代 DSP(数字信号处理器)芯片 TMS320C50 组成一个水下视频图像数字化系统, 成功地完成了水下视频图像的数字化。该系统的新颖之处在于图像信息的软件采集和 C50 的外部帧存储器扩展。

1 传统的视频图像数字化系统

传统的视频图像实时采集系统通常由采集、处理、视频合成 3 部分组成, 这 3 个部分的核心器件分别为 A/D, DSP, D/A。系统通常采用一种全程工作方式的硬件系统电路。该系统由 3 组帧存储器和 A/D, DSP, D/A 组成, 原理框图见图 1。

这种系统虽然比较成熟, 但时序电路和帧存储器选择电路复杂, 硬件开销较大, 实现起来繁琐, 而且无法灵活设置采集图像的每帧行数和每行点数。

2 C50 构成的图像数字化系统

2.1 系统硬件组成

系统硬件构成框图示于图 2。它的核心部件为 DSP 器件 C50^①, 此外还有 A/D 转换器 TLC5510, 128K×8bit 帧存储器 HM628128。系统在 DSP 器件的

统一指挥下完成视频图像的实时采集、数据处理和数据传送。

针对所承担项目对图像的点阵数及传输速率的要求, 充分发挥了 C50 的高速特性, 利用 C50 芯片完成对图像信息的软件采集, 数据的处理则利用两帧图像采集间的间隔时间。具体做法是: 在图像采集期间不必对数字化了的图像数据作任何处理, C50 在此期间只是对每行图像信息的采集点数和每帧图像信息的采集行数进行控制, 可以不必改动硬件电路而灵活实现采集不同点阵数的图像。

同时利用 C50 芯片产生外部扩展帧存储器的地址信号, 从而省去了地址发生器电路和时钟切换电路等大量硬件投资。

2.1.1 C50 与 A/D 器件的接口 本系统的 A/D 器件采用 TI 公司的 TLC5510, 为 CMOS 工艺、8-bit、20 MSPS 半闪烁式并行高速 A/D 芯片, 它采用 5V 单

* 国家 863 计划智能机器人主题资助项目 863-512-04-07 号。

① TMS320C5X User's Guide, 1993, Texas Instruments
收稿日期: 1998-10-13; 修回日期: 1998-11-06。

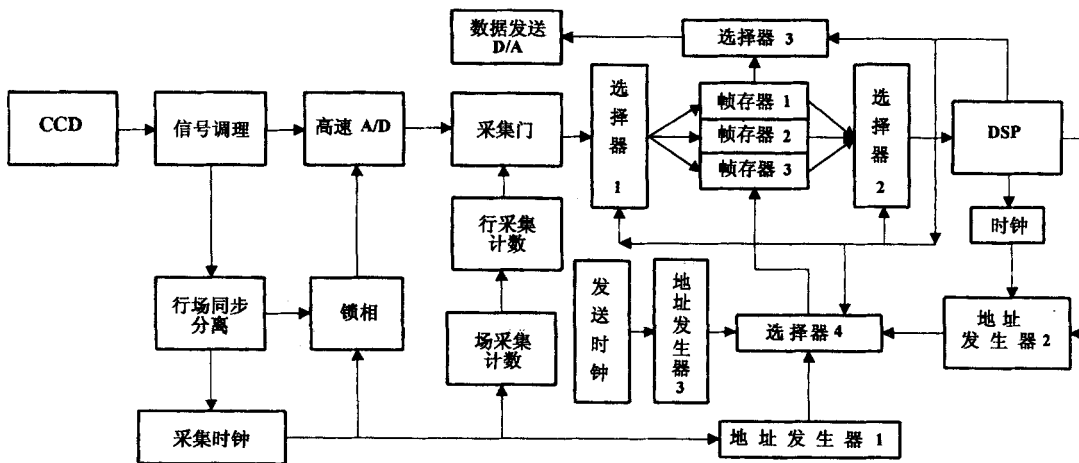


图1 传统视频图像实时采集、处理和发送系统

Fig. 1 Traditional system block diagram of real-time collecting, processing, and transmitting video image

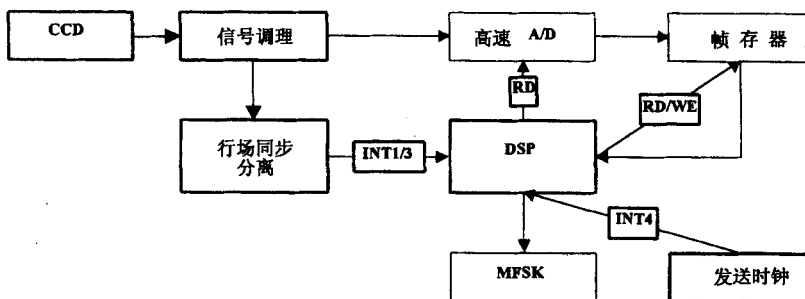


图2 系统硬件构成

Fig. 2 Block diagram of system hardware

电源供电,不需要外接基准电压,内带采样保持,并行输出口为三态口,模拟信号在A/D转换时钟的下降沿被采样,经过2.5个转换时钟周期后,A/D送出转换后的结果。它与C50的接口电路示于图3①。

A/D转换的结果通过双向缓冲器74F245进入C50,74F245的控制端设计成只有A/D转换结束,需要传送数据时才被允许。

对于视频图像信息而言,为了保证数字化后的图像信息在水平方向上不产生失真,必须保证行与行之间对应的数字化基准点和行同步脉冲之间有稳定的时间间隔。

传统的A/D转换时钟电路往往通过数字锁相电路来产生数字化基准脉冲,这种常规锁相方法会产生一个晶振周期的最大相位扰动。本系统利用C50的读脉冲 \overline{RD} 作为A/D的采样时钟,不仅不需要单独的晶

振来提供基准频率,也不需要任何锁相电路和分频电路,而且由于 \overline{RD} 脉冲是由行同步脉冲同步到来,触发C50外部中断,经固定软件延时给出的,所以从理论上讲,这样产生的每行采样基准点与行同步脉冲之间的间隔可以保持严格不变。故这种电路不仅可以简化电路设计,更可以最大限度地减少图像的水平失真。

软件采集的一个重要特点是把A/D作为C50的一个I/O口,用“IN”指令读取转换后的数字信号^[1],由于在C50不插入等待周期的情况下,无论程序放在片外SRAM中还是片内RAM中,使用单重复指令(RPT)(一般指令在此指令下运行均加快速度),执行

① Interfacing 20-Mbps TLC5510 Flash A/D Converter to TMS320C2xx AND TMS320C5x Fixed-Point DSPs, Martin Staebler, Texas Instruments.

一条 IN 指令需要4个时钟周期^[2],这样一行中最多只能采样256点,无法满足设计要求。考虑到 C50 执行外部读指令只需要一个指令周期,所以该系统利用 C50 的“读”信号来作为 A/D 的转换时钟,可以将图像采集的频率提高到 C50 的指令频率(20 MHz),完全能满足

设计要求。

2.1.2 外部数据帧存贮器与 C50 的接口

本系统采用一种“内存页扩展”的方式进行外部帧存贮器的扩展^[1],具体实现电路见图4。

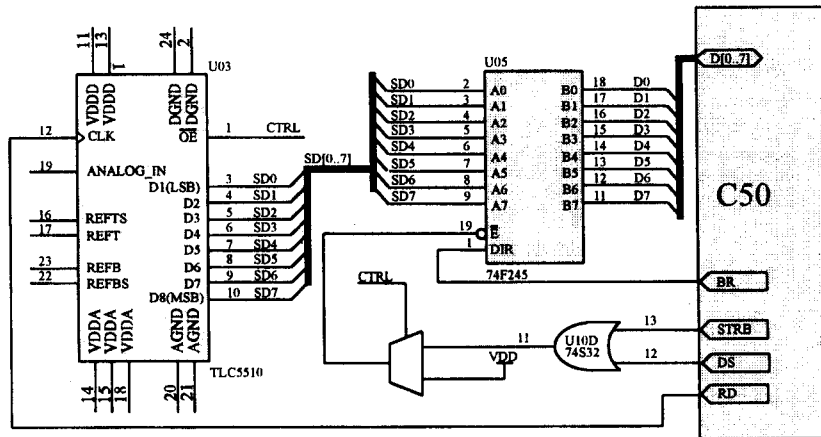


图3 TLC5510与 C50接口

Fig. 3 The interface of TLC5510 and C50

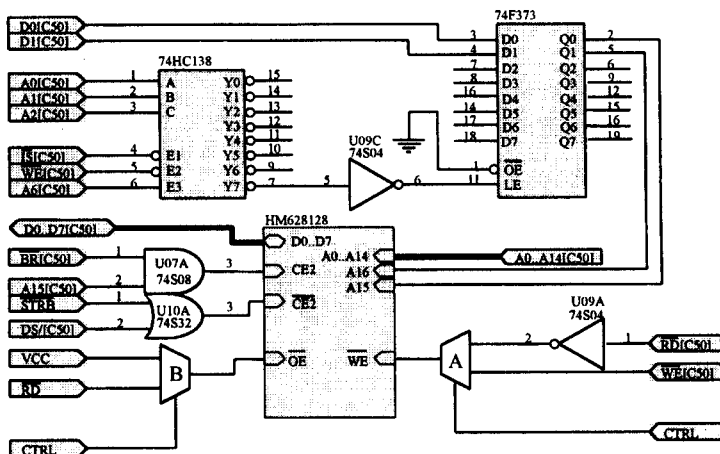


图4 C50外部数据存贮器扩展接口

Fig. 4 The interface of extended data RAM

B 选择器选中高电平送至帧存贮器 \overline{OE} ,禁止帧存贮器的读出。采集满 $64 \text{ k} \times 8 \text{ bit}$ 的图像数据后,程序分别控制选择器 A 和 B,将 C50 的 \overline{WE} 和 \overline{RD} 信号送至帧存贮器的 \overline{WE} 和 \overline{RD} 端,使其可以进行正常的读写操作。

帧存贮器 HM628128 的存取时间为 70 ns,而 C50 在零等待状态下,对外部存贮器的存取时间要求小于 32 ns,所以在外部存贮器读写时至少要加一个指令

数据帧存贮器使用一片容量为 1 M 位的静态 RAM 芯片 HM628128-7,它的存取时间为 70 ns。

用这种方法扩展的外部数据存贮器最大可达 $2 \text{ G} \times 16 \text{ bit}$ 。

如上所述,为了满足系统对图像采样点阵数的要求,必须使用 C50 的读指令获取 A/D 转换后的图像数字信号并存入帧存贮器。在 HM628128 的 \overline{WE} 和 \overline{OE} 端分别设立了二选一选择器 A 和 B,在 C50 实时采样图像信号期间,采用“假读”的方法,由程序控制 A 选择器选中 \overline{RD} 反相后的信号作为帧存贮器的写入脉冲送至帧存贮器的 \overline{WE} 端,同时控制周期的等待时间,由于 A/D 转换器的

采样速率为 6 MHz,即每两点的采样间隔为 167 ns,统筹考虑以后在图像采集期间由程序设置软件等待状态寄存器 PDWSR,使 C50 的 \overline{RD} 周期延长两个指令周期,可以完全满足 A/D 采样速率和帧存贮器的读写速度的要求。当一帧图像采集结束,进行图像处理,此时可以改变 PDWSR,使 C50 的 \overline{RD} 周期只延长一个指令周期,达到与帧存贮器的存取时间匹配就行了。

这种设计减少了等待时间,缩短了图像处理的时间。

表1 不同密度图像数据采集、处理及传送时间

Tab. 1 The time needed for data collecting, processing and transmitting of different resolution images

图像密度 (行/场)×(点/行)×bit	数据采集 时间(ms)	数据处理 时间(ms)	数据传送 时间(ms)
200×320×8	12	128	28
100×160×8	8	32	7
50×80×8	5	8	2

3 实验结果

本系统经实验室调试及海上试验,已取得较为令

人满意的结果。系统以行、场同步信号作为中断源,占用 C50 的外部中断1,3,在 C50 时钟与视频图像信号准确同步的情况下,进行一帧图像的逐行采集。改变软件计数器,能够灵活实现对高、中、低密度3种不同点阵数的图像信息的采集和处理,各自占用时间如表1所示,均能满足设计要求。

参考文献

- 1 董渭清、王换招.高档微机接口技术及应用.西安:西安交通大学出版社,1995,15~43
- 2 国澄明、李铁盘.信号处理,1996,12(1):87~92

IMPLEMENTATION OF DIGITALIZING UNDERWATER VIDEO IMAGE USING HIGH-SPEED DSP DEVICE

XU Ru XU Jun CHEN Xiao-yu WENG Wei-Cheng LIN Li-nan

(¹Department of Electronic Engineering, Xiamen University, 361005)

(²Xiamen Products Quality Inspection Institute, 361000)

Received: Oct, 13, 1998

Key Words: Underwater video image, DSP, Software collection, Extended frame RAM

Abstract

This paper introduces a system which uses TI's fifth generation DSP device-TMS320C50 to construct the simplest system of digitalizing underwater video signal. The system realizes collecting 3 different density image by means of software designation. The system may expand its outer data memory to 4 Giga—byte by using a technology of memory page extension. We also design two different interface circuits for different speed peripheral devices and C50, one is high speed A/D, the other is static memory whose access time is 70 ns. The system can digitalize analog video signal and process the gathered data in limited time.