

转柱式散气增氧装置水动力特性的研究

宋协法 高清廉 周玉光

(青岛海洋大学水产学院 266003)

提要 从理论上分析了转柱式散气增氧装置扩散帽的水动力性能和影响进气量、功率消耗等方面的因素。同时选择了两个系列4种技术参数的扩散帽装置进行对比试验,试验结果与理论分析情况基本吻合。通过理论分析与试验测试,最后选定出扩散帽的最佳技术参数。

关键词 转柱式散气增氧,水动力特性,扩散帽

近几年来,养殖机械(特别是增氧机)发展很快,但仍然满足不了水产养殖业发展的需要,且仍有许多不足之处,尤其是育苗用增氧装置,

大部分是采用空气压缩机或罗茨鼓风机,通过

收稿日期:1994年4月15日

气泡石向水中增氧,这种增氧装置尽管对苗种无损伤,但增氧效率低,功率浪费大。转柱式散气增氧装置是一种新型高效育苗用增氧装置。

1 转柱式散气增氧装置的工作原理及结构特点

1.1 结构及工作原理

转柱式散气增氧装置是属于负压增氧机类。该装置的结构组成如图1所示,空心转柱驱动体1的上端开口暴露于空气中,通过皮带传动将电机3和驱动体1联接起来,为提高驱动体的转速,接速比2:1增速,外壳体2内安装一对滚动轴承,整个机体安放在浮体支架4上,为减小空心轴的粘性阻力,在驱动体1下端入水部分安装了外套筒5,外套筒上开口以便使空心轴与外套筒之间的水在离心力的作用下从开口飞出,扩散帽6安装在驱动体1的末端,以便使空气通过扩散帽上的微孔扩散到水中。

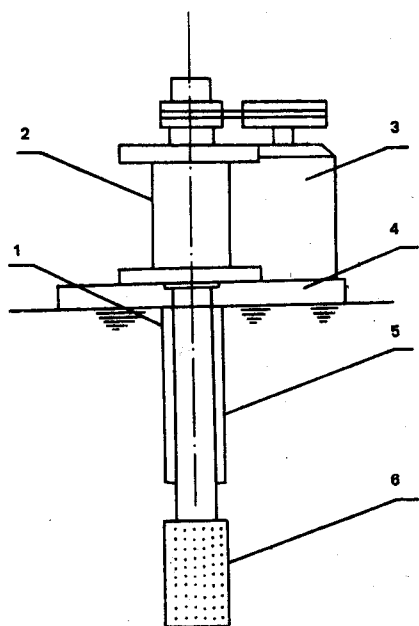


图1 转柱式散气增氧装置结构

Fig. 1 Construction plan of rotary shaft pump

扩散帽在水中高速旋转产生旋涡流场,从而在扩散帽的外圆柱面上产生一层负压层,这

一负压使空气通过空心轴,经扩散帽上的微孔扩散到水中,在水与扩散帽圆柱表面的高速相对运动下,将气泡粉碎并被旋涡流场带到水体中去,形成一气水掺杂的雾团向周围扩散。由于螺旋状的气流冲入水体中下层,加速了气水的混合,减缓了气泡的上升速度,使气泡在水中滞留时间延长,提高了溶氧效果。

1.2 主要特点

1.2.1 扩散帽通过强制性旋转,产生大量均匀的超微气泡,达到高效稳定的散气性能和获得较大的搅拌能力。

1.2.2 有微细气泡组成的气体层覆盖于扩散帽的表面,而扩散帽本身又具有自喷能力,结果大大地降低了散气所需的动力。

1.2.3 装置底部不需要固定,所以安装、取出、维修都很方便。

1.2.4 散气孔呈螺旋式分布,使气流向水体下方冲击,对改善中下贫氧水层效果较好。

表1 扩散帽的技术参数

Tab. 1 The size of spread cap

序号	长度 L (mm)	直径 d (mm)	展弦比 L/d	表面积 (cm^2)	孔径 ϕ (mm)	孔间距 δ (mm)
1	100	50	2	157	1.5	5
2	150	50	3	235.5	1.5	5
3	70	70	1	153.9	1.0	3
4	140	70	2	308	1.0	3

2 转柱的水动力特性

2.1 理论分析与计算

扩散帽的技术参数直接影响到该装置的进气量、溶氧量。从理论上讲,扩散帽的长度越长,进气量越多,消耗的功率越大;扩散帽直径越大,在电机转速一定的条件下,表面线速度越大,扩散帽与水的相对运动速度越大,则产生的负压越大,旋涡流场越强,进气量越大,所消耗的功率越大,为降低功率消耗,提高进气量,以使装置获得最佳性能,必须选择适当的扩散帽技术参数。为此,选择了两个系列4种技术参数的扩散帽分别进行试验,以得出最佳技术参数

的扩散帽。所选扩散帽技术参数为：

(1) $d50$ 系列 直径 $d = 50\text{mm}$ ，长度 $L = 100\text{mm}$ ， 150mm ，即展弦比 $L/d = 2, 3$ ，微孔直径为 1.5mm 。

(2) $d70$ 系列 直径 $d = 70\text{mm}$ ，长度 $L = 70\text{mm}$ ， 140mm ，即展弦比 $L/d = 1, 2$ ，微孔直径为 1.0mm 。

另外，为增加气体入水深度和气泡在水中的滞留时间，以提高溶氧效率，将扩散帽上的微孔开设成螺旋状分布，其技术参数如表1所示。

圆柱体在水中以转速 n 作旋转运动时，将产生环量 $\Gamma = \pi du$ （圆柱表面旋转速度为 $u = n\pi d$ ）。为维持转柱在水中旋转必须克服的水动力矩应是转柱与水的粘性摩擦而引起的力矩 M ，假设水体为无限大，在流体内有一半径为 a

的圆柱体，它在 $t=0$ 时刻开始以匀角速度 ω 绕自己的几何轴转动，水动力试验模型如图2所示。并且假定流体质点是严格地沿同心圆周运动，且在无穷远处流体质点处于静止状态，则可引用中国船舶及海洋工程设计研究院的近似公式进行计算：

$$M = C_f \frac{\rho}{4} n^2 \pi^3 d^4 L$$

$$C_f = 0.075(\lg Rn - 2)^{-2}$$

$$Rn = \frac{n\pi^2 d^2}{\gamma} (\gamma \text{ 为水的动力粘度})$$

根据上述公式求出不同技术参数的扩散帽所消耗的扭矩和功率如表2所示。

表2 扩散帽功率的计算

Tab. 2 The calculation of spread cap power

名称	扩散帽				空心轴
长度 $L(\text{mm})$	100	150	70	140	300
直径 $d(\text{mm})$	50	50	70	70	30
长径比 L/d	2	3	1	2	10
雷诺数 $Rn^{1)}$	6.8×10^6	6.8×10^6	1.3×10^7	1.3×10^7	2.5×10^6
摩擦系数 $C_f^{2)}$	0.0032	0.0032	0.003	0.003	0.004
扭矩 $M(\text{Nm})^{3)}$	0.0375	0.0563	0.101	0.202	0.02
总扭矩 $\sum M(\text{Nm})^{4)}$	0.0575	0.0763	0.121	0.222	/
功率 $N(\text{W})$	101	134	213	390	/

1) $Rn = n\pi^2 d^2 / \nu$; 2) $C_f = 0.075(\lg Rn - 2)^{-2}$; 3) $M = C_f \frac{\rho}{4} n^2 \pi^3 d^4 L$; 4) $P_0 = 2\pi n M / 60$

表3 不同扩散帽的进气量、真空度及电机消耗功率

Tab. 3 The amount of air pumped into water, the vacuum degree and the using power of the different spread cup

序号	电机消耗功率 $P(\text{W})$	进气量 $Q(\text{m}^3/\text{h})$	真空度 (mmHg)	Q/P
1	540	5	140	0.0093
2	570	8	180	0.014
3	700	7	160	0.01
4	760	12	220	0.016
5 ¹⁾	500	0	0	/

1) 表示不加扩散帽时的情况。

扩散帽钻孔以后，由光滑管变为粗糙管，但考虑到装置运转过程中，在扩散帽表面会覆盖一层气体保护层，这样又使扩散帽的附加粘性阻力减小。为此，选择一附加阻力系数 $K = 1.1$ ，

这样对于直径 70mm ，长度 140mm 的扩散帽，电机的输出功率应为 $P = 390 \times 1.1 \div 97\% = 442\text{W}$ （传动效率为 97% ）。

2.2 试验测试结果

试验结果见表3,4。

表4 不同扩散帽气泡雾化情况

Tab. 4 The circumstances of air bubble atomize of the different spread cup

序号	气泡大小 (mm)	扩散速度	雾化区直径 (mm)	气泡密度
1	<0.75	较快	600	小
2	$<0.5 \sim 0.75$	较快	800	较小
3	$<0.25 \sim 0.5$	较慢	800	较大
4	$<0.25 \sim 0.5$	较慢	1000	大

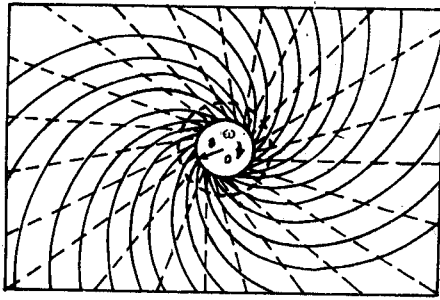


图2 转柱的水动力试验模型

Fig. 2 The hydrodynamic experiment model of shaft

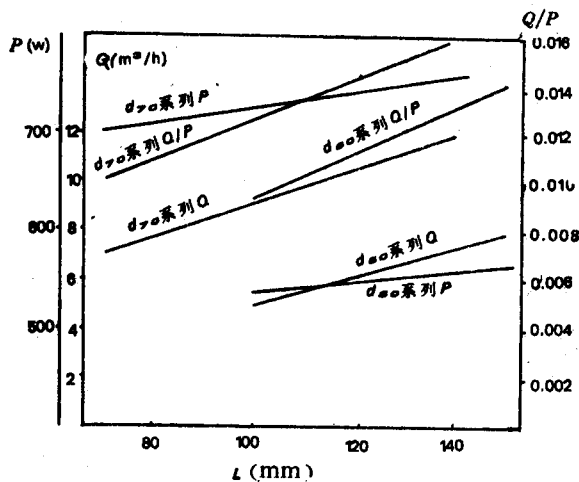


图3 扩散帽长度与进气量、电机消耗功率及 Q/P 间的关系

Fig. 3 The relation of spread cap size and the amount of air pumped into water and power consumed and Q/P

2.3 测试结果分析

从表3和表4的试验测试结果可以得出:

2.3.1 扩散帽长度的影响

1号和2号扩散帽直径、微孔直径以及微孔间距都相同,但2号扩散帽的长度是1号的1.5倍,从表3可以看出,2号扩散帽电机所消耗的功率比1号增加了30W,进气量2号比1号增加了 $3\text{m}^3/\text{h}$, Q/P 2号比1号增加了 $(0.014 \sim 0.0093)/0.014 = 51\%$ 。3号和4号扩散帽直径、微孔直径和微孔间距都相同,4号扩散帽的长度是3号的2倍,从表3可以看出,4号扩散帽电机所消耗的功率比3号多60W,进气量增加了 $5\text{m}^3/\text{h}$,

1995年第5期

Q/P 增加了 $(0.015 \sim 0.01)/0.01 = 50\%$ 。由此可见,增加扩散帽长度可以有效增大进气量,同时电机所消耗的功率也相应增加, Q/P 也都有不同程度的提高。如图3所示,两个系列的扩散帽,电机所消耗的功率 P 、进气量 Q 以及 Q/P 线基本保持平行,也就是说,对于两个系列的扩散帽,随着长度的增加,这些参数的增加幅度基本相同,所以在保证电机不超负荷的情况下,增加扩散帽的长度,有助于装置性能的提高,对于该装置(功率为 0.8kW)取扩散帽的长度为 150mm 。

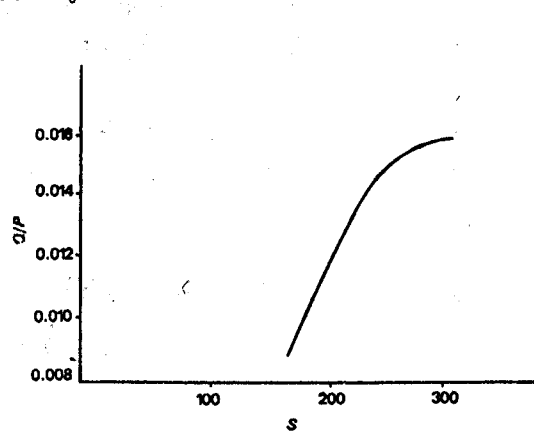


图4 Q/P 与扩散帽面积间的关系

Fig. 4 The relation of Q/P and the area of spread cap

2.3.2 扩散帽表面积的影响

从表2可以看出:4号扩散帽表面积最大,2号扩散帽次之,1号3号最小,又从表3的测量数据可以看出, Q/P 基本上随表面积的增大呈上升的趋势,如图4所示,扩散帽表面积在 200 到 250cm^2 之间, Q/P 随表面积增大而增加的幅度较大,在 250cm^2 以后, Q/P 随表面积增加的幅度较小,由此可以判断扩散帽的表面积应确定在 250 到 300cm^2 的范围内。

2.3.3 扩散帽直径的影响

从表3的数值可以看出:扩散帽直径增大,所消耗的电机功率增加的幅度较大,如2号扩散帽直径为 50 ,长度为 150 ,4号扩散帽直径为 70 ,长度为 140 ,长度相差较小,但电机所消耗的功率相差 $760 - 570 = 190\text{W}$ 。进气量相差 $12 - 8 =$

4m³/h, Q/P 提高 0.016—0.014=0.002, 也比较小。由此可以说明, 扩散帽的直径增大对提高装置的性能效果不太明显, 故根据表面积和直径, 选扩散帽直径为 50~60mm。

2.3.4 微孔直径大小的影响

微孔直径的大小主要对气泡的大小具有重要影响。从表4的试验观察情况可以看出, 3号、4号扩散帽微孔直径为 1mm, 1号、2号为 1.5mm, 3号、4号所产生的气泡直径小于 0.25~0.5mm, 而1号、2号所产生的气泡直径则小于 0.5~0.75mm。由此可见, 减小扩散帽微孔直径, 可使气泡直径变小, 雾化质量变好, 有利于提高溶氧效率。

2.3.5 扩散帽微孔间距大小的影响

从表4所观察的情况可以看出, 1号、2号扩

散帽间距为 5mm, 3号、4号为 3mm, 1号、2号扩散帽所产生雾化区的气泡密度较小, 3号、4号较大。所以, 减小微孔间距有助于气泡的雾化和进气量的提高。

通过以上试验分析, 最后选定该装置扩散帽的最佳技术参数为: 长度 $L=150\text{mm}$, 直径 $d=50\sim 60\text{mm}$, 微孔直径为 0.5~1.0mm, 微孔间距为 0.3mm。

参考文献

- [1] 郝晴生, 1987. 渔业机械仪器 4:3~5.
- [2] 丁永良等, 1987. 中国渔业机械化调查和区划. 浙江科学技术出版社, 1~195.
- [3] 李志春、葛自鸿, 1987. 船舶工程 5:9~14.

INVESTIGATION OF HYDRODYNAMIC PERFORMANCES OF THE ROTARY SHAFT PUMP AERATOR

Song Xiefa, Gao Qinglian and Zhou Yuguang

(Ocean University of Qingdao 266003)

Received: Apr. 15, 1994

Key Words: Rotary shaft pump, Fluid dynamic performance, Spread cap

Abstract

The rotary shaft pump aerator is a kind of aerator for the seedling production. It has high efficiency and has no harm to the seedlings. The paper analysed theoretically the fluid dynamic performances of the spread cap. It also analysed the factors which influence the amount of air pumped into water and the power consumed. Two series and four types of spread cap were selected to make comparative experiments. The experimental results approximately matched the theoretical prediction. From the theoretical analysis and the experiments, the best technical specifications of the spread cap were selected.