

在线金汞齐浓集冷原子吸收法测定 海水中 p mol/dm^3 级汞

陆贤崑 冯晓炬¹⁾
(青岛海洋大学)

提要 将在线两步金汞齐与冷原子吸收法结合,测定海水中 p mol/dm^3 级汞。用国产有机金水制备涂敷金膜玻璃微珠,并对还原剂用量、介质酸度、载气流量、反应时间、加热及浓集方法等进行了条件实验,选取最佳条件。该法对海水中汞的测定检出限约为 1 p mol/dm^3 ,比普通直接冷原子吸收法降低一个数量级。对 p mol/dm^3 级汞的海水,测定相对标准偏差 $< 10\%$ 。海水盐度对测定结果无明显影响。对我国部分近岸海水及河口水中弱结合汞的测定表明,其浓度与世界近海和外海水中的近期测值相当。

自六十年代初水俣病公害以来,海水中汞的含量一直被海洋化学家和环境化学家所重视,进行了大量的研究。但廿多年来的测定结果显示,海水中汞的含量不断下降。尤其八十年代以来,海水中汞的测定结果几乎下降了两个数量级^[3,5,11,12]。由于工业的急剧发展,在世界范围汞的排出量和进入海洋的量都不断增加。因此,这种下降可认为,一方面反映了测定方法灵敏度不断提高和有效地防止了从采样到测定过程中的沾污,另一方面也说明以往的数据和分析结果的可靠性受到怀疑。当今研究汞的形态、迁移及其生物地球化学行为的关键,必须是首先研制灵敏、准确、可靠的方法。许多研究者对如何获得无沾污的海水样品进行过详细研究^[8]。关于 p mol/dm^3 级汞的取样和贮存问题,作者也已有文章发表^[1]。本文提出一种快速灵敏的方法,测定海水中 p mol/dm^3 级汞。

目前广泛采用冷原子吸收法测定水中汞,其检出限一般在 $10-100 \text{ p mol/dm}^3$ 级,无法直接测定海水中 p mol/dm^3 级汞。因此需要与一定的浓集手段相结合。高锰酸钾吸收法由于吸收不定量,试剂空白高和操作复杂而不被人们所提倡。目前已经报道利用萃取、树脂吸附等方法与冷原子吸收相结合测定海水中超痕量汞^[14,15]。在我国,巯基棉吸附法也已被运用于浓集水中甲基汞及无机汞^[4]。但这种浓集方式,由于需要单独的预浓集操作,方法比较复杂,而且对 p mol/dm^3 级汞来说,还必须确保操作过程中无环境和试剂方面的沾污。Fitzgerald 等曾提出采用液氮冷阱在线浓集法^[6],但操作也较复杂。金汞齐浓集法早已用于测定大气中汞含量^[7,9],最近也被用来测定海水中超痕量汞^[12,13]。它的最大特点是吸附能力强,易于与冷原子吸收法相结合形成在线装置,使分析方法大为简化。但各作者所用实验条件差别较大,方法灵敏度也处不同范围。本文采用镀金玻璃珠、两步浓集法,进行了一定的条件实验,并测得加拿大沙奈奇湾以及我国胶州湾、黄河口、厦

1) 山东海洋学院化学系 1985 年毕业生。
收稿日期: 1987 年 1 月 2 日。

门港等地的各形态汞值,证明我国许多地区的海水汞含量也在 $p \text{ mol/dm}^3$ 级。

一、镀金玻璃珠的制备

在贵金属中金被认为对汞有最强的吸附力。虽然纯金丝、金箔、金网已被许多作者使用,但由于镀金玻璃珠具有表面积大、节省金和能获得较稳定结果等优点,为提高浓集效率,作者采用镀金玻璃珠进行本方法研究。目前,玻璃珠表面镀金的方法有:(1)化学镀金法,(2)真空镀金法和真空溅射法,(3)有机金属涂金法^[9]。真空操作能获得很好的表面金覆盖率($\approx 100\%$),但操作复杂,要求专门的设备,难以推广使用。化学还原镀金的覆盖率较低($\sim 60\%$),而且粘附力弱,使用寿命短,效率低。有机金属涂金法是将有机金化合物涂于玻璃珠的表面,用加热灼烧的方法分解有机物而将很薄的金膜镀在玻璃表面。该法已用于玻璃工业和陶瓷工业一百多年。根据 Hartley 的结果^[9],该法金的覆盖率高($\sim 90\%$),镀层牢靠,方法简便。本实验采用山东省硅酸盐研究所金水科研制的金水,获得极好的结果。

操作步骤如下:

1. 玻璃珠清洗

将玻璃珠过筛获得 35—40 目的级分。过筛后的玻璃珠放入加热的 NaOH 溶液中漂洗 10 分钟。用水冲洗后放入王水中过夜。经此处理的玻璃珠用水冲洗、干燥后,再放入 10% HF 溶液中,搅拌 2 分钟。取出该玻璃珠用蒸馏水洗净,于 105°C 烘干,贮存待用。

2. 涂金

将玻璃珠 5g 放入烧杯中,加入 1g 山东省硅酸盐研究所金水科研制的金水(如果太浓可适当稀释)混合。将此湿的玻璃珠放于磁坩埚盖上铺平,在 100°C 干净烘箱中过夜。再将此坩埚盖放入马福炉以每半小时 100°C 的升温速度,将其加热至 $550\text{—}600^\circ\text{C}$ 。然后在该温度下灼烧 8 小时以上。整个加热过程中需不时供给空气于炉中,以加速有机物的燃烧。将此种涂覆、干燥、灼烧步骤重复三次,即可获得用于实验的镀金玻璃珠。

3. 制备石英收集管

图 1 为该收集管示意图。采用球形接口,中间 2cm 处填充镀金玻璃珠,两端用小量石英棉填充。在填充处外端缠有镍铬丝用于加热。

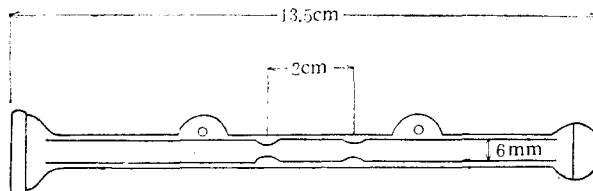


图 1 石英收集管

Fig. 1 Quartz tube for mercury trap

二、仪器装置及分析操作

仪器流程示于图 2。

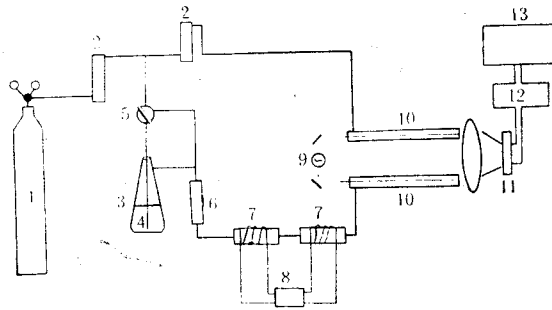


图2 金汞齐预浓集冷原子吸收测定海水 p mol/dm^3 级汞示意图

Fig. 2 Schematic plot for determination of mercury in seawater at p mol/dm^3 level with gold amalgamation and CVAAS

1. 载气钢瓶(高纯氮或氩); 2. 气体流量计; 3. 250ml 三角瓶; 4. 吹泡器; 5. 四通阀; 6. 干燥管;
7. 石英收集管; 8. 开关; 9. 光源; 10. 比色池; 11. 检测器; 12. 放大器; 13. 记录仪。

250ml 三角瓶 (Pyrex) 作反应瓶, 内盛 150ml 样品溶液, 在酸性介质中与 SnCl_2 溶液反应产生元素汞, 通过吹泡器 (砂芯玻璃)、四通阀和干燥管 (过氯酸镁) 进入石英收集管; 经一定通气时间将元素汞捕集于收集管后, 转动四通阀使载气不通反应瓶而直接通入收集管, 同时将第一收集管通电 (用双刀双掷开关 8) 加热 1 分钟 (温度 500°C 左右), 将汞蒸气释放而捕集于第二收集管; 然后使第二收集管通电, 将捕集的汞释放出, 在载气的带动下经比色池 (光源 9 为低压汞灯) 进入检测器 (Pharmacia Fine Chemicals 测汞仪或 YYG-2 原子荧光测汞仪), 通过检测、放大由长图记录仪的峰高记录测定汞含量。使用的试剂如下:

浓 HNO_3 : G. R. 级。使用前需测其空白值, 控制其空白值在 p mol/dm^3 级或更低。

SnCl_2 (10%): 先配制好 10% H_2SO_4 溶液, 然后称量固体 SnCl_2 (A. R.), 用该 H_2SO_4 溶液稀释成 10% (W/V) SnCl_2 浓度。使用前通纯 N_2 或纯化空气除去 SnCl_2 溶液内可能含有的汞, 使该试剂的空白信号低于仪器的检出限。

高纯氮 (或氩): 使用前测其空白值, 应低于 p mol/dm^3 级。在进入系统前可采用干燥管和镀金玻璃珠收集管使其纯化。

三、实验结果和讨论

1. 实验条件选择

影响分析结果的实验条件主要有所用还原剂浓度、介质酸度、通气流量和时间、收集管的加热温度和时间, 镀金玻璃珠的用量等。

(1) 还原剂用量: 取 150ml 天然海水加入 1.0ng 无机汞 (Hg^{2+}) 进行了不同还原剂用量的实验 (酸度为 10% HNO_3 , 气流量为 300ml/min , 通气 3 分钟), 结果示于图 3。由图可以看出, SnCl_2 用量从 0.5ml 到 5ml 皆不影响结果。本实验采用 3ml, 对于一般海水中的汞的还原可以认为是足够的。

(2) 介质酸度: 在所进行的实验中发现介质酸度对结果亦无甚明显影响。为抑制

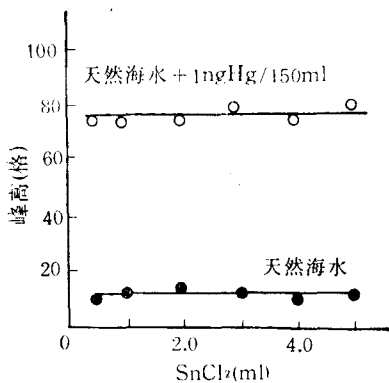
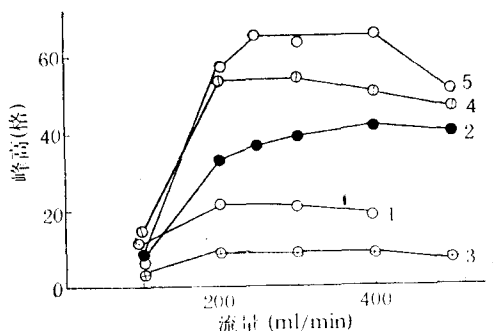
图3 SnCl_2 (10%) 用量对结果的影响Fig. 3 Effects of SnCl_2 (10%) quantity on results

图4 载气流量对汞峰高的影响

Fig. 4 Effects of carry gas flow on the peak height of mercury

1,2 为冷原子吸收法 (1. 麦岛海水, 2. 栈桥海水);
3-5 为冷原子荧光法 (3. 蒸馏水 + 3ngHg, 5. 蒸馏水 + 5ngHg)。

SnCl_2 水解, 并使该测定能与海水中总汞测定的酸度相一致, 决定采用 10% HNO_3 作为反应酸度。

(3) 通气流量和时间: 气流似乎是该方法中影响最为明显的因素, 使用不同的气体流量和通气时间会出现不同的结果。图 4 为使用原子吸收和原子荧光法测得不同汞含量时气流量对结果的影响。由图可以看出, 在所测的汞浓度范围内, 都存在有汞峰值最高的气流量范围。气流量在 200ml/min 以下峰值明显下降, 在 200—400ml/min 的流量范围, 一般具有较高的汞峰。超过 400ml/min, 所有汞峰下降。对低汞含量的样品气流量的影响较小, 高汞含量有较宽的范围。而对高汞浓度的样品, 气流量影响明显, 高汞峰范围狭窄。这主要是由于气流量过高使蒸气未吸收即被载气带走。因此, 本实验确定气流量在 250—300ml/min 之内。

通气时间进行了 1—10 分钟的实验(图 5)。结果表明, 随着通气时间的增加, 汞峰值几乎是线性地增加。这说明还原后的汞蒸气被载气载带是一个慢过程, 在短时间内不能将汞定量地吹出。因此, 有的作者规定通气 45 分钟进行测定^[13]。但这将是很费时的操作。由于本实验采用镀金玻璃珠, 有较好的收集效率, 与高灵敏度的仪器配合, 可以用短时间通气测定海水中的 $p \text{ mol/dm}^3$ 级汞。本实验一般采用 3 分钟通气时间。由上述实验可以看出, 该分析法若能提高将汞吹出的速度, 即提高汞蒸气化的效率, 方法灵敏度还可有显著提高。

(4) 加热温度和时间: 多数作者认为, 从收集管中将金汞齐中的汞释放需加热至 550°C。我们的实验表明, 汞的释放远低于此温度。当然加热温度不能再高, 否则玻璃珠将熔化、凝结, 使镀金玻璃珠遭到破坏。一般与气流量配合, 使汞峰在 20—40 秒间出现, 总加热为 1 分钟, 可出现较好峰形和完全的吸收。

(5) 镀金玻璃珠的用量: 由气流量的实验看出, 当气流量低时, 汞的吹出效率极低, 但提高气流量又会使高汞含量的样品收集不完全, 因此, 本实验采取两步收集法, 这样既

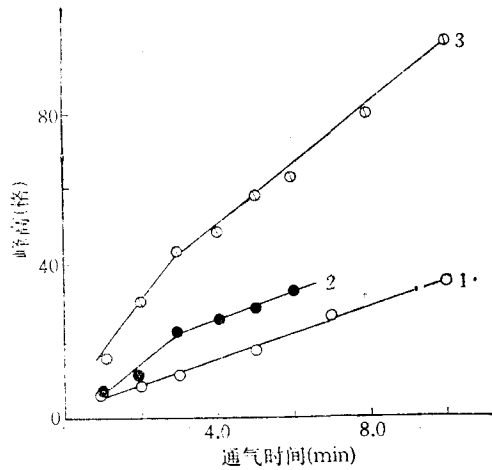


图5 通载气时间(300ml/min)对结果的影响
Fig. 5 Effects of time of carrying gas flow (300 ml/min)

1. 蒸馏水; 2. 海水; 3. 蒸馏水+3ngHg.

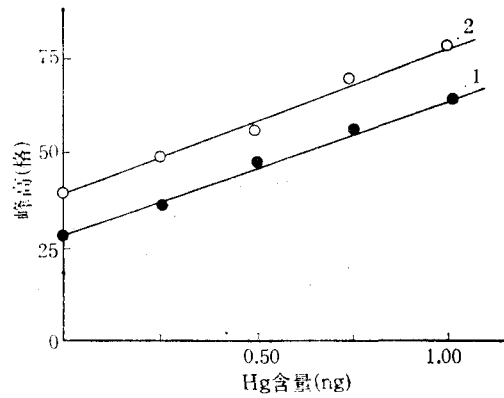


图6 蒸馏水与海水介质中的校准曲线
Fig. 6 Calibration of mercury in distilled water and seawater

1. 蒸馏水,斜率 $k_1 = 0.0267$; 2. 海水,斜率 $K_2 = 0.0263$.

可以提高收集效率,又能提高分析结果的精密度^[7]。同时,收集管可在较短时间内(1分钟)加热完毕,促使收集管冷却进入工作状态更快,使整个测定工作可在5分钟内完成,7分钟内即可开始第二次测定。

2. 分析检出限、精密度及海水中汞含量的测定

(1) 分析检出限: 在分析检出限的测定中由于无法获得无汞水,故使用加拿大沙奈奇湾的海水代替,因为该湾内的海水汞含量可以认为与外海汞含量相当,有时会更低^[10]。表1为该湾海水(第5站,10m深处,蠕动泵取样),用金汞齐富集法和普通冷原子吸收法测定的结果。从平行分析的标准偏差可以计算出方法的检出限。结果表明,使用金汞齐在线浓集方法可使分析检出限降低一个数量级还多。很明显,普通冷原子吸收法由于其

表1 两种方法测定海水中汞的检出限 ($p \text{ mol/dm}^3$)

Tab. 1 Limit of detection for determination of mercury in seawater with two methods ($p \text{ mol/dm}^3$)

方法 1			方法 2		
弱结合汞	平均值 ($\bar{x} \pm \sigma$)	检出限 ($\pm 3\sigma$)	弱结合汞	平均值 ($\bar{x} \pm \sigma$)	检出限 ($\pm 3\sigma$)
17.95	13.37 \pm 4.69	14.1	4.10	3.89 \pm 0.20	0.60
8.55			3.85		
17.10			3.70		
9.40			3.70		
12.80			4.10		
19.25					
8.55					

注: 方法1为直接冷原子吸收法;方法2为金汞齐浓集冷原子吸收法。

表 2 海水样品重复测定结果 ($p \text{ mol/dm}^3$)
Tab. 2 Results of Repeated mercury determination

加拿大沙奈奇湾		青岛栈桥	
		1985.6.7	1985.6.4
4.19		10.8	7.8
3.95		9.5	8.8
3.70		9.8	8.4
3.70		8.5	7.9
4.10		9.6	8.4
		11.8	9.6
		10.8	8.5
		10.6	7.0
		10.5	7.0
		10.3	
平均值	3.9 ± 0.2	10.3 ± 0.76	8.2 ± 0.8
变异系数(%)	5.1	7.4	9.8

高的检出限无法测定海水中 $p \text{ mol/dm}^3$ 水平的汞含量。

(2) 分析精密度: 表 2 列出了在加拿大和青岛几次取样和不同人员测定的结果。可以看出, 一般分析结果的精密度在 $\pm 10\%$ 以内。这一结果在超痕量元素的分析中可以认为是满意的。

为了确定海水盐度对测定结果的影响, 用海水和蒸馏水绘制了校正曲线 (图 6)。所测之校正曲线斜率值 (K) 没有明显差别, 因此可以用蒸馏水绘制校正曲线测定海水样品。另外, 经过多次校正曲线 ($0-33 p \text{ mol/dm}^3$) 测量表明, 曲线斜率的变异系数也在 10% 左右。在校正曲线范围内, 用单标准加入法进行大批海水样品的测定也是可行的。

(3) 我国近海海水汞含量: 使用该法对我国厦门、青岛近海、渤海以及黄河口样品, 进行了弱结合汞、颗粒汞和溶解总汞的测定, 结果列于表 3。所测结果表明, 我国近海及河口水中弱结合汞在 $p \text{ mol/dm}^3$ 水平, 与世界近海及外海海水中汞含量相当^[5,11,12]。

表 3 我国近海海水及河口水中各形态汞含量 ($p \text{ mol/dm}^3$)
Tab. 3 Contents of mercury speciation ($p \text{ mol/dm}^3$) in Chinese coastal and estuary waters

	厦 门 (国家海洋局第三海洋研究所外)	青 岛 (栈桥, 胶州湾)	渤 海 (成山角外)	黄 河 口
弱结合汞	2.0—10.0	8.2—15.0 13.0	3.5—7.5	9.7—19.0
颗粒汞 ¹⁾	1.5—6.0	20.0	7.4—9.2	— ²⁾
溶解汞 ³⁾	7.5—17.5	20.0	16.0—19.5	11.0—29.0

1) 颗粒汞: 采用 Whatman GF/C 玻璃纤维滤膜过滤及 $\text{H}_2\text{SO}_4, \text{HNO}_3, \text{KMnO}_4, \text{K}_2\text{S}_2\text{O}_8$ 消化法^[2,10]。
2) 黄河口颗粒物量变化范围很大, 未列入。
3) 溶解汞: Whatman GF/C 膜过滤的海水, 采用 $\text{HNO}_3, \text{KMnO}_4, \text{K}_2\text{S}_2\text{O}_8$ 消化法^[2,10]。

四、结 论

对使用金汞齐在线浓集冷原子吸收法测定海水中 pmol/dm^3 级的汞进行了实验研究。所研制方法的分析检出限 ($0.6\text{p mol}/\text{dm}^3$) 具有明显改善, 而且方法占用时间合理 (5min), 精密度好 (10% 以内), 可用于船上进行测量。

参 考 文 献

- [1] 陆贤崑, K. W. Johnson, C. S. Wong, 1986. 海水中 ng/L 级汞的贮存及行为研究. *分析化学* **14**(2): 98—101.
- [2] 陆贤崑, K. W. Johnson, C. S. Wong, 吴晋平, 1986. 中型海洋围隔生态系中汞通量、形态和收支的研究. *海洋与湖沼* **17**(4): 307—317.
- [3] 周家义, 潘婉琪, 符瑞文等, 1980. 海洋环境地球化学 11. 海水中汞的存在形态及其在海水-底质间相互交换的研究. *山东海洋学院学报* **10**(4): 33—41.
- [4] 俞穆青, 李桂琴, 王书海, 1979. 巯基棉富集-冷原子吸收法测定水体中微量有机汞和无机汞. *环境科学* **5**: 46—50.
- [5] Bloom, N. S. and E. A. Crecelius, 1983. Determination of mercury in seawater at sub-nanogram per liter levels. *Mar. Chem.*, **14**: 49—59.
- [6] Fitzgerald, W. F., W. B. Lyons and C. D. Hant, 1974. Cold-trap preconcentration method for the determination of mercury in seawater and in other natural materials. *Anal. Chem.* **46**: 1882.
- [7] Fitzgerald, W. F. and G. A. Gill, 1979. Subnanogram determination of mercury by two-staged gold amalgamation and gas phase detection applied to atmospheric analysis. *Anal. Chem.* **51**: 1714—1720.
- [8] Gill, G. A. and W. F. Fitzgerald, 1985. Mercury sampling of ocean water at the picomolar level. *Deep-Sea Res.* **32**: 287—297.
- [9] Hartley, A. M. and D. J. Devine, 1976. A method for the determination of total mercury in ambient air Illinois Institute for Environmental Quality, Chicago. 11EQ No. 76/04, 63pp.
- [10] Lu, X., W. K. Johnson and C. S. Wong, 1986. Seasonal replenishment of mercury in a coastal fjord by its intermittent anoxicity. *Mar. Poll. Bull.* **17**(6): 263—267.
- [11] Nishimura, M., S. Konishi, K. Matsunaga and K. Hata, 1983. Mercury concentration in Ocean. *J. Oceanogr. Soc. Jpn.* **39**: 295—300.
- [12] Olafsson, J., 1982. An international intercalibration for mercury in seawater. *Mar. Chem.* **11**: 129—142.
- [13] Olafsson, J. 1983. Mercury (by cold vapour AAS) in *Methods of Seawater Analysis*. Ed. by K. Grasshoff et al., Verlag Chemie, Weinheim, pp. 213—217.
- [14] Sanemasa, I., E. Takagi, T. Deguchi and H. Nagai, 1981. Preconcentration of inorganic mercury (from water) with an anionexchange resin and direct reduction-aeration measurements by cold vapour atomic-absorption spectrometry. *Anal. Chim. Acta* **130**(1): 149—156.
- [15] Sugi, A., N. Ogawa and H. Hashizuma, 1980. Preparation and properties of macroreticular resins containing thiazole and thiazoline groups. *Talanta* **27**(8): 627—631.

**THE DETERMINATION OF $p \text{ mol/dm}^3$ LEVEL MERCURY IN
SEAWATER WITH COLD VAPOR ATOMIC ABSORPTION
METHOD COMBINED WITH THE ONLINE GOLD
AMALGAMATION TRAPS**

Lu Xiankun and Feng Xiaoju

(Ocean University of Qingdao)

ABSTRACT

A method combining cold vapor atomic absorption spectrometry with two stage online gold amalgamation was presented for determination of $p \text{ mol/dm}^3$ level mercury in seawater. The gold film coating the micro glass beads was made with home-made organo-gold paint. The amount of reduction reagent, acidity of the medium, flow rate of the carry gas, reaction time, the methods of heating and mercury traps were described and the optimum was selected. The detection limit of the presented method reached to less $1 p \text{ mol/dm}^3$, about one order of magnitude lower than that by directly cold vapor atomic absorption spectrometry. For measuring seawater with $p \text{ mol/dm}^3$ mercury the relative standard deviation was less than 10%. Salinity of seawater had no significant influence on the preparation of calibration curve. Data also show that the labile mercury in China's several coastal and estuarine waters is comparable in level with that in world coastal and oceanic waters reported recently.