

许氏平鲷(*Sebastes schlegelii*)速生选育群体的生长性能与遗传特征分析*

刘 阳^{1,2} 韩慧宗² 王腾腾² 孙 娜^{1,2} 张明亮² 王 斐²
冯艳微² 杜荣斌³ 姜海滨²

(1. 上海海洋大学 水产科学国家级实验教学示范中心 上海水产养殖工程技术研究中心 海洋动物系统分类与进化上海高校重点实验室 上海 201306; 2. 山东省海洋资源与环境研究院 山东省海洋生态修复重点实验室 烟台 264006; 3. 烟台大学 海洋学院 烟台 264005)

摘要 本研究目的为开展许氏平鲷(*Sebastes schlegelii*)遗传改良和优质新品系选育, 选取荣成(R)和长岛(C)的野生许氏平鲷为基础群体, 采用群体选育(群体内和群体间)和家系选育相结合的方法, 获得 R-F₁、RC-F₁ 两个群体选育群体和 R-F₂、RC-F₂、R-F₃、RC-F₃ 四个家系选育群体。对 4 个选育家系的生长性能进行比较分析, 并利用 20 对高多态性的微卫星标记对 8 个群体进行遗传多样性检测。结果表明: (1) 群体内和群体间家系选育子 3 代比家系选育子 2 代生长速度分别提高 21.59% 和 30.99%。4 个选育家系后代的绝对增重率随着天数的增加而上升, 群体内家系选育(R-F₃)的生长速度、绝对增重率显著大于群体间的杂交选育系(RC-F₃), 杂交系未表现出生长的杂种优势。(2) 20 对微卫星位点在所有群体中均表现出较高多态性, 8 个群体的平均有效等位基因数(\bar{N}_e)为 2.9849—7.9598, 平均观测杂合度(\bar{H}_o)和期望杂合度(\bar{H}_e)分别为 0.7230—0.8405 和 0.6315—0.8716, 平均多态信息含量(\bar{PIC})为 0.6472—0.8478。经两代家系选育的 R-F₃ 和 RC-F₃ 平均等位基因数显著降低, 但观测杂合度(H_o)和期望杂合度(H_e)均值仍达到 0.7230、0.7549 和 0.6527、0.6315, 还有维持了较高的遗传多样性水平, 遗传潜力较大。Hardy-Weinberg 平衡检测结果和遗传偏离指数(d)表明各群体在大约 10 个位点上表现出一定程度的杂合子缺失现象。群体间平均遗传分化系数(F_{st})为 0.1279, 各群体间存在中等遗传分化程度。R 与 R-F₁ 分别与 RC-F₃ 遗传距离最远(0.9959、0.9848), 预测利用两组群体中生长优良个体分别进行杂交育种有可能获得杂种优势。

关键词 许氏平鲷; 群体选育; 家系选育; 生长性能; 微卫星标记; 遗传特征

中图分类号 Q789; S965 **doi:** 10.11693/hyhz20170900243

许氏平鲷(*Sebastes schlegelii*)又称黑鲷, 隶属鲷形目(Scorpaeniformes)、鲷科(Scorpaenidae)、平鲷属(*Sebastes*), 是黄、渤海海区常见的近海冷温型底层岩礁性鱼类, 生殖方式为卵胎生, 雄性与雌性一般分别需要 3 年和 4 年达到性成熟(Wourms, 1991)。具有肉

质细嫩、味道鲜美、繁殖能力与适应性强、洄游范围小、自然越冬等优点, 已成为我国北方沿海网箱养殖、海洋放牧与海钓业的重要经济鱼类。目前网箱养殖的许氏平鲷达到 500—750g/尾的上市规格, 大约需要 3 年的养殖时间, 并且苗种来源以海捕野生苗或带

* 山东省自然科学基金培养基金, ZR2016CP21 号; 现代农业产业技术体系专项, CARS-47-Z14 号; 山东省重点研发计划项目, 2017GHY15107 号; 山东省农业良种工程项目“优质抗病速生鱼类良种选育”, 2014—2017; 山东省农业重大应用技术创新项目“高山岛复合型生态海洋牧场构建与示范”, 2017—2020。刘 阳, 硕士研究生, E-mail: 18364450719@163.com

通讯作者: 姜海滨, 研究员, E-mail: haibinjiang326@163.com; 韩慧宗, 助理研究员, E-mail: hanhuizong729@163.com

收稿日期: 2017-09-27, 收修改稿日期: 2018-01-07

仔亲鱼室内人工繁育方式获得, 存在生长速度慢、养殖周期长和成活率低等问题, 而北方沿海对生长速度快的优良苗种需求量巨大, 因此, 亟需开展许氏平鲷人工良种选育工作, 满足养殖需求和提高养殖效率。

微卫星标记作为现代分子标记辅助遗传育种高效而有力的分子标记, 因其数量广、多态性高、易检测、共显性等特点(Nandakumar *et al.*, 2004), 被广泛应用于大菱鲆(*Scophthalmus maximus*) (Chen *et al.*, 2007)、牙鲆(*Paralichthys olivaceus*) (Liu *et al.*, 2017)、半滑舌鲷(*Cynoglossus semilaevis*) (Liao *et al.*, 2009)等各种海水鱼类的遗传结构分析、纯系与亲子鉴定、遗传连锁图谱构建与 QTL 定位等研究领域。目前, 在许氏平鲷微卫星标记开发与应用方面, 主要集中在利用磁珠富集法、简化基因组测序法和 EST 序列筛选法等方法进行微卫星标记的开发(Yasuike *et al.*, 2013; Ma *et al.*, 2015; 薛蕊, 2015), 以及雌亲家系鉴定及遗传图谱的构建(初冠因, 2012)等方面。

鱼类人工选育维持选育群体遗传多样性, 能提高选育后代对环境适应力与抗病力。封闭选育群体随着选育世代推进易受随机遗传漂变, 如瓶颈效应等作用而导致后代稀有等位基因丢失和遗传多样性降低, 增加近交衰退风险(Hartl *et al.*, 1997)。长期人工选育的选择响应需要足够的遗传变异水平, 也要兼顾无关性状基因保持良好的多态性(Gamfeldt *et al.*, 2007)。研究证明, 一般人工选育可能会造成群体遗传多样性的降低, 如 Appleyard 等(2006)利用微卫星分子标记技术对长牡蛎野生群体和人工 4 代选育群体的研究发现, 人工选育群体比野生群体的等位基因丰富度下降了 13.9%—28.0%, 表明长牡蛎群体产生了瓶颈效应, 应该减少近亲交配、重新引种和进行遗传检测。田岳强等(2015)对大菱鲆连续选育三个世代进行遗传多样性分析发现, 随世代选育推进, 遗传多样性参数逐代下降, 部分位点基因型趋向纯合, 但多数位点仍保持较高遗传多样性。而在许氏平鲷选育群体的遗传多样性研究方面报道较少, 薛蕊(2015)对许氏平鲷 17 个快速生长选育系的遗传结构分析发现, 选育系的杂合度有所下降, 但其遗传多样性仍维持在较高水平, 仍具有较大选育潜力。而对许氏平鲷群体选育结合多代家系选育的生长性能及遗传多样性分析仍未见报道。

本研究以开展许氏平鲷遗传改良和培育优良新品系为主要目标, 选择荣成和长岛的野生许氏平鲷

为基础群体, 采用群体选育(群体内和群体间)和家系选育相结合的方法, 得到 2 个群体选育和 4 个家系选育群体。对 4 个家系选育群体的生长性能进行了比较分析, 并利用 20 对高多态性的微卫星标记来评估许氏平鲷基础群体和选育群体的遗传多样性和遗传结构, 查明其遗传多样性水平与遗传潜力, 以期为进一步许氏平鲷良种选育工作提供理论指导。

1 材料与方法

1.1 样品采集

本研究采集的许氏平鲷基础群体、群体和家系选育群体样本信息见表 1。2 个基础群体分别采自荣成的野生群体(2005 年, R)和长岛的野生群体(2007 年, C), 挑选健康、活力强、个体大的性成熟个体作为亲本, 在室内养殖池自由交尾, 2006 年建立荣成群体内选育子 1 代(R-F₁), 2008 年以荣成和长岛野生群体为基础群体建立群体间选育子 1 代(RC-F₁), 2011 年与 2017 年分别建立群体内的家系选育子 2 代(R-F₂)、子 3 代(R-F₃); 2013 年和 2017 年依次建立群体间的家系选育子 2 代(RC-F₂)、子 3 代(RC-F₃), 家系选育均为半同胞雌亲家系。2017 年集体产仔进行样本采集, 分别在 30、60、90 和 120 日龄取样测量体质量、体长和体高 3 个形态性状指标, 每个选育家系各取 100 尾, 共计 1600 尾。群体和家系建立的方法参照姜海滨等(2014), 选育后代培育条件一致, 均在烟台泰华海洋科技有限公司(国家级黑鲷原种场)进行养殖。

1.2 基因组 DNA 的提取

每个群体随机选取 32 尾, 共计 256 尾, 活体剪取部分胸鳍, 存放于 70%的乙醇中, 暂存于-20 冰箱中备用。基因组 DNA 提取方法采用传统的饱和酚-氯仿-异戊醇的方法。提取完成后用 0.8%的琼脂糖凝胶电泳检测其完整性, 通过 NanoDrop OneC 分光光度计检测 DNA 质量与浓度。稀释至 50ng/μL 以备后续遗传多样性分析使用。

1.3 微卫星引物设计与筛选

本研究共选用 20 对高多态性的微卫星引物, 其中 9 对源自简化基因组测序法, 其余来自本课题组已开发的引物(贾超峰等, 2014; 韩承慧等, 2016), 这些引物扩增稳定、条带清晰, 适用于选育群体遗传特征分析, 序列信息见表 2。引物均由上海生工生物工程有限公司合成。PCR 反应体系为 25μL, 包含 17.8μL ddH₂O, 2.5μL 10×PCR Buffer (Mg²⁺), 0.5μL 10mmol/L dNTPs, 正反引物各 1μL, 1U Taq 酶, 2μL 模板 DNA。

反应程序为: 94 预变性 5min; 94 变性 40s、退火 40s、72 延伸 1min, 35 个循环; 72 延伸 10min, 4 下保存。PCR 产物用 8%非变形聚丙烯酰胺凝胶电泳检测, 用 10bp DNA ladder 标记等位基因位置, 使用银染法染色, 用 Bio-5000 PLUS 扫描仪扫描电泳图谱, 扩增产物片段大小由 Gel-Pro analyzer 32 凝胶分析软件读取。

1.4 统计分析

对不同生长阶段许氏平鲈选育家系进行绝对增长率 (absolute growth rate, AGR) 和特定生长率 (specific growth rate, SGR) 的计算, 公式如下:

$$\text{AGR}(\text{g/d}) = (W - W_0) / (T_2 - T_1);$$

$$\text{SGR}(\%/d) = 100 \times (\ln W - \ln W_0) / (T_2 - T_1)$$

其中, W 和 W_0 分别表示终末体质量和初始体质量, T_2 和 T_1 分别表示生长终末时间和初始时间。

采用 SPSS 17.0 软件, 使用 ANOVA 单因素方差分析和 Duncan's 多重比较分析选育家系间体质量、体长、体高、AGR 和 SGR 的差异性, 差异的显著性设置为 $P < 0.05$ 。

使用 PopGene32 软件统计 8 个群体每个微卫星位点的等位基因数 (N)、有效等位基因数 (N_e)、观测杂合度 (H_o)、期望杂合度 (H_e)、香农指数 (I), 计算群体间的遗传相似性指数 (F_{is}) 及遗传距离 (D_s); 使用 Cervus 3.0 软件计算多态信息含量 (PIC); 使用 GenePop 软件计算 P 值, 检验 Hardy-Weinberg 平衡和连锁不平衡情况, 统计结果若 $P < 0.05$ 则为差异显著; 使用 FASTA 计算选育群体间的遗传分化系数 (F_{st}) 和基因流 (N_m); 使用 MEGA 7.0 软件采取 UPGMA 方法, 根据群体的遗传距离进行聚类分析, 作 NJ 聚类图和 UPGMA 聚类图。

表 1 许氏平鲈选育群体与家系的样本信息

Tab.1 Sample information of eight populations and families in *S. schlegelii*

群体	群体类型	来源	群体	群体类型	来源
R	野生群体	荣成野生许氏平鲈	C	野生群体	长岛野生许氏平鲈
R-F ₁	群体内选育	荣成♀×荣成♂	RC-F ₁	群体间选育	荣成×长岛
R-F ₂	家系选育	荣成半同胞家系 2 代	RC-F ₂	家系选育	荣成和长岛半同胞家系 2 代
R-F ₃	家系选育	荣成半同胞家系 3 代	RC-F ₃	家系选育	荣成和长岛半同胞家系 3 代

表 2 许氏平鲈 20 对微卫星引物序列特征

Tab.2 Characteristics of 20 pairs of polymorphic microsatellite markers isolated from *S. schlegelii*

位点	核心序列	引物序列(5'—3')	退火温度()	产物大小(bp)	GenBank 序列号
HJ2-28	(TG) ₁₃ ...(GCGTGT) ₃	F: TGGAACCGAAGGAAGAGT R: CTGCCATCATGGAGGAGA	62	163	KM079278
HJ3-11	(GGA) ₅ (GGC) ₇ ... (GGA) ₄	F: GAACTCTTCTGTCTACGTCCAG R: TGTCTTCAATCTTGGGTGG	62	148	KM079279
HJ6-19	(GT) ₁₀	F: TTGCAGACAGAATAAAAATTCACGG R: TGGCTTTACAACCATATCACTCCC	60	114	KT260128
HJ6-23	(TGC) ₁₀	F: GACGAGCTTCTTCCCATCAGG R: TGACCACACCATCACTAGAAGAGC	60	140	KT260129
HJ6-25	(GT) ₁₃	F: CAACCCTCACTTCTGACAGATTCA R: CTCCTATGGAGCCTTGGATTCT	60	140	MG001942
HJ7-13	(CA) ₁₁	F: AAGGCTTTAGGGGTGGTTAGTCTG R: TCACCCTCTAACACGCTCTCTCT	60	142	MG001943
HJ7-62	(TG) ₁₆	F: TGGTGTGAATGCTAACCTGCTAAC R: CATGCAGCAGATCAGTACCTCTGT	60	152	MG001944
HJ8-9	(GT) ₁₁	F: CTGTGAAGCCACTGACTCCATTTA R: CCAAGAGAGACATCTGGACAGTCA	60	132	MG001945
HJ8-11	(AC) ₉	F: AGTACGACAGACTGCTGGAGGAAC R: CATCTCTGTGCATGGCATCATT	60	152	MG001946

续表

位点	核心序列	引物序列(5'—3')	退火温度()	产物大小(bp)	GenBank 序列号
HJ8-12	(CAG) ₈	F: GCCTCTGAAACAGCATAGACATCC R: ATAATGAGCCATTGCATCACGTC	60	121	MG001947
HJ8-45	(TC) ₇	F: AGACAAAGTCACGGGAAAGTGAAC R: GGGCATTCTGACAATATGACTTCC	60	141	MG001948
HJ8-83	(TAGA) ₆	F: AGGTCATTGAAAACGGATAATCA R: TGTCTGGATAACCTGCTGCTGTAA	60	133	MG001949
HJ9-13	(AC) ₉	F: CACCATCACTTCCACACTTACTGG R: ATAACTGCGAAGCATGTGTGTGAT	60	120	MG001950
HJ9-83	(AGAT) ₈	F: TCTGTGGTTTCTCAATTTTGGGTT R: GCTTGGATAACCTGCTGCTGTAAC	60	155	MG001951
HJ9-92	(CTG) ₇	F: GACTCTGGTCTCTGGTCTCTGGTC R: ATCTACCGTGACTGCAGCTCATTT	60	150	MG001952
HJ10-13	(AGAA) ₆	F: TTGAAAATGGTGTGCCCTATAAC R: AAAAAGGATGTCTTCCATGAGCAC	60	159	MG001953
HJ10-20	(TG) ₁₅	F: TATTCACGTTTTCTTTTTACCCGC R: AATATAGATTTCTTGATGGGCCG	60	144	MG001954
HJ10-24	(AC) ₁₁	F: TCTGATCTGTCCCTATCCCCTAGA R: TTCGAATAATCTAGAAAGCAGTGCG	60	113	MG001955
HJ10-36	(GACAG) ₆	F: GACCTGAACATCTCCATGTGAGTC R: AAAACTTTTCCATCTCAGAGTTTGC	60	159	MG001956
HJ10-56	(TG) ₁₂	F: GTGGTAAACAGGCTGATCCTGAAA R: CACAAACAAACTGTTGAGAGGACG	60	158	MG001957

2 结果

2.1 许氏平鲷选育家系不同日龄的生长性能比较

许氏平鲷选育家系间的体质量、体长、体高以及各个生长阶段绝对增重率、特定生长率的比较结果见图 1(a—e)。由图 1 可知, (1) 经过 120 日龄养殖, 在体质量、体长和体高的平均值方面, $R-F_3$ 均显著大于其他家系($P < 0.05$), $R-F_3$ 比 $R-F_2$ 分别提高 21.59%、6.89%、4.92%, $RC-F_3$ 比 $RC-F_2$ 提高 30.99%、12.09%、11.70%。生长速度方面, 第 3 代家系选育均优于第 2 代家系选育, 群体内的家系选育优于群体间。(2) 4 个选育家系的绝对增重率均随着生长天数的增加而上升, $R-F_3$ 的上升幅度均最高, 分别为 18.77% 和 26.78%; $RC-F_2$ 的上升幅度均最低, 分别为 14.47% 和 11.29%。第 1 阶段各家系差异性不显著($P > 0.05$), 第 2 阶段 $R-F_3$ 和 $RC-F_3$ 均显著大于 $R-F_2$ 和 $RC-F_2$ ($P < 0.05$), 第 3 阶段 $R-F_3$ 显著大于其他家系($P < 0.05$)。 (3) 各家系特定生长率均随着天数的增加而先上升后下降, 但在每个阶段家系间差异性不显著($P > 0.05$)。

2.2 许氏平鲷选育群体的遗传多样性

本研究利用的 20 对微卫星引物均能在许氏平鲷

样品中稳定的扩增出对应序列。图 2 给出了 HJ8-83 标记在许氏平鲷群体中的聚丙烯酰胺凝胶电泳图。各个位点在群体中的遗传统计指标列于表 3。20 个微卫星位点在 8 个群体中总共获得 398 个等位基因, 等位基因数(A)范围 8—35 个, 平均值为 19.90, 等位基因数最多和最少分别为 HJ7-13 和 HJ8-12。有效等位基因数范围为 3.1471—8.5460, 平均值为 6.2981。观测杂合度(H_o)和期望杂合度(H_e)分别介于 0.3190—0.9610 和 0.7230—0.9360, 每个位点的多态信息含量介于 0.6780—0.9300 之间。

各群体总的遗传多样性统计结果见表 4。平均有效等位基因数(\bar{N}_e)依次为 $R(7.9598)$ 、 $RC-F_1(6.7950)$ 、 $C(6.6488)$ 、 $R-F_1(6.5465)$ 、 $R-F_2(3.3845)$ 、 $RC-F_2(3.0611)$ 、 $R-F_3(3.2616)$ 、 $RC-F_3(2.9849)$, 且基础群体与群体选育一代间的平均有效等位基因数差异不显著($P > 0.05$), 而与群体和家系选育 2 代、3 代的差异显著($P < 0.05$)。平均期望杂合度(\bar{H}_e)排列次序为 $R(0.8716)$ 、 $R-F_1(0.8409)$ 、 $RC-F_1(0.7974)$ 、 $C(0.7912)$ 、 $R-F_2(0.7001)$ 、 $RC-F_2(0.6598)$ 、 $R-F_3(0.6527)$ 、 $RC-F_3(0.6315)$ 。平均多态信息含量(\bar{PIC})依次是 $R(0.8418)$ 、 $RC-F_1(0.8071)$ 、

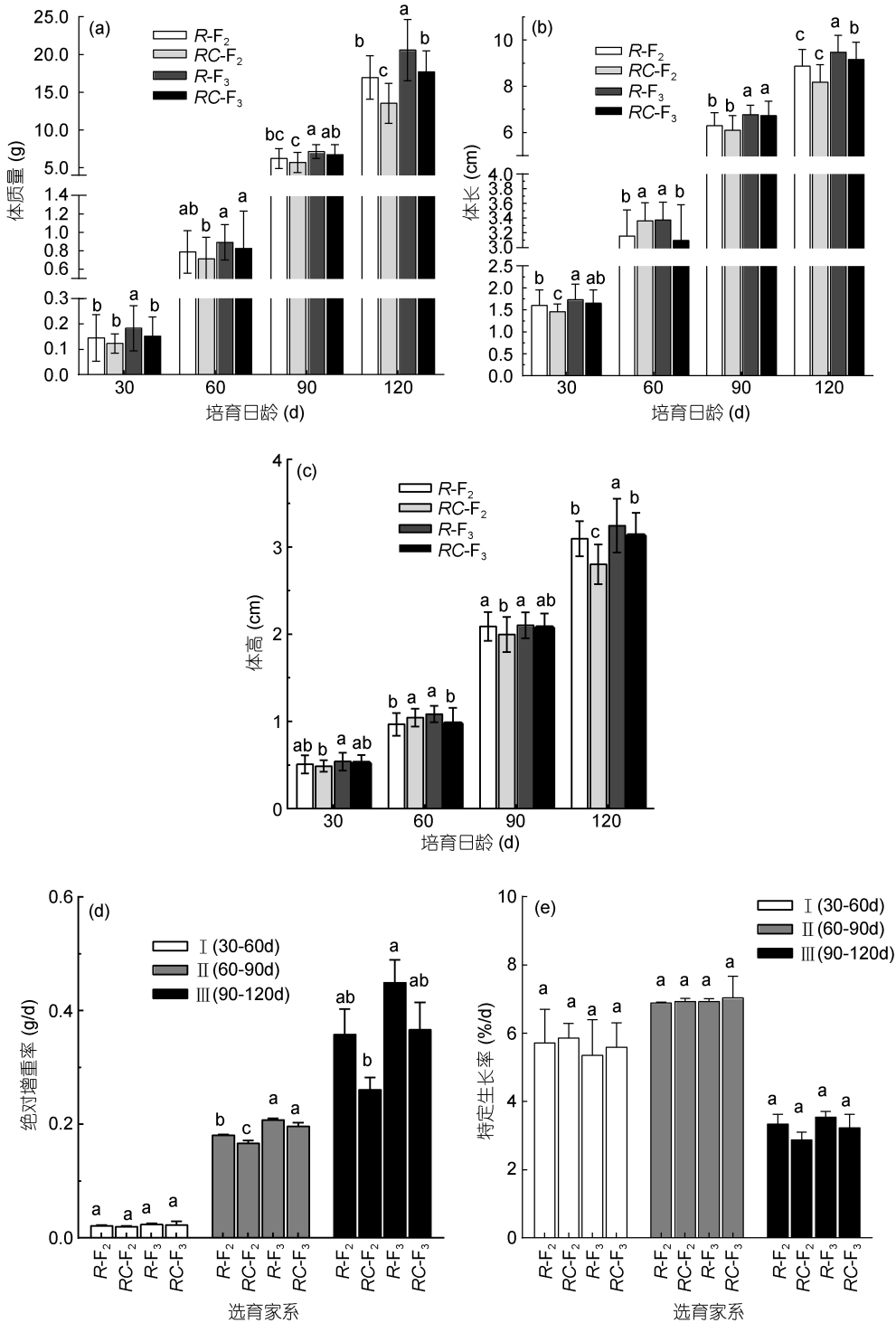


图 1 许氏平鲈 4 个选育家系体质量(a)、体长(b)、体高(c)、绝对增重率(d)和特定生长率(e)的比较

Fig.1 Comparison in body weight (a), length (b), body height (c), AGR (d), and SGR (e) for the 4 breeding families of *S. schlegelii*
注: 不同字母表示差异性显著($P < 0.05$)

$R-F_1(0.8061)$ 、 $C(0.8050)$ 、 $RC-F_2(0.7984)$ 、 $R-F_2(0.7485)$ 、 $R-F_3(0.6580)$ 、 $RC-F_3(0.6472)$ 。 $\overline{N_e}$ 、 $\overline{H_e}$ 和 \overline{PIC} 在群体内选育和群体间选育群体的变化均表现降低趋势,即从高到低依次为 R 、 $R-F_1$ 、 $R-F_2$ 、 $R-F_3$ 和 $R(C)$ 、 $RC-F_1$ 、

$RC-F_2$ 、 $RC-F_3$ 。在所有群体中, R 遗传多样最高, $RC-F_3$ 的遗传多样性最低。综上所述, 家系选育的遗传多样性有降低趋势, 但群体选育一代遗传多样性依旧较高。各群体的平均香农-威纳指数依次为 $R(2.1797)$ 、

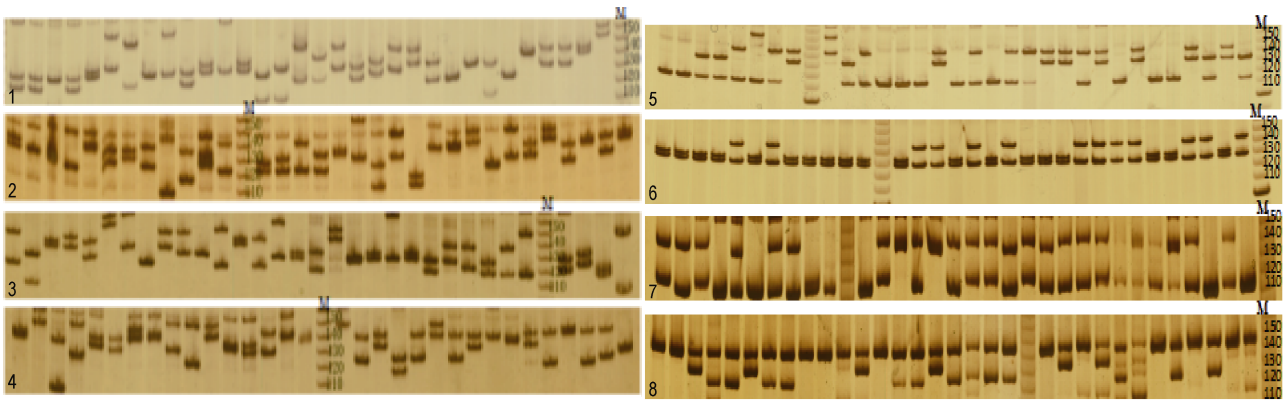


图 2 微卫星引物 HJ8-83 在许氏平鲷 8 个群体中的电泳图

Fig.2 Electrophoresis patterns of primer HJ8-83 in the 8 populations of *S. schlegelii*

注: M 为 10bp Marker; 1: 荣成野生群体 R; 2: 长岛野生群体 C; 3: 荣成群体内选育子一代 $R-F_1$; 4: 荣成和长岛群体间选育子一代 $RC-F_1$; 5: 荣成群体内的家系选育子 2 代 $R-F_2$; 6: 群体间的家系选育子 2 代 $RC-F_2$; 7: 群体内的家系选育子 3 代 $R-F_3$; 8: 群体间的家系选育子 3 代 $RC-F_3$

表 3 许氏平鲷 20 对微卫星引物的遗传统计指标

Tab.3 The genetic statistics of 20 polymorphic microsatellite markers in *S. schlegelii* populations

位点	样本数 n	等位基因数 A	有效等位基因数 N_e	观测杂合度 H_o	期望杂合度 H_e	多态信息含量 PIC
HJ2-28	256	27	6.9686	0.9380	0.9360	0.9300
HJ3-11	245	11	4.9764	0.4570	0.7630	0.7280
HJ6-19	249	25	8.5460	0.8550	0.9250	0.9180
HJ6-23	255	30	8.4497	0.6750	0.9310	0.9250
HJ6-25	248	23	5.9450	0.8990	0.8600	0.8460
HJ7-13	251	35	6.2834	0.9200	0.8860	0.8740
HJ7-62	246	17	6.5832	0.9590	0.8880	0.8750
HJ8-9	256	16	7.0006	0.9340	0.8550	0.8370
HJ8-11	244	20	6.4681	0.9470	0.9200	0.9130
HJ8-12	254	8	3.1471	0.3940	0.7230	0.6780
HJ8-45	256	9	4.3884	0.5080	0.7580	0.7190
HJ8-83	254	23	7.1820	0.7130	0.9270	0.9210
HJ9-13	248	18	5.1481	0.5440	0.8340	0.8160
HJ9-83	234	27	7.4988	0.7260	0.9300	0.9240
HJ9-92	251	25	7.3997	0.5020	0.8850	0.8740
HJ10-13	254	9	3.4519	0.3190	0.7380	0.6920
HJ10-20	248	21	6.7129	0.9480	0.8680	0.8540
HJ10-24	256	20	7.8736	0.9340	0.9020	0.8920
HJ10-36	255	16	6.6919	0.6980	0.8700	0.8550
HJ10-56	256	18	5.2467	0.9610	0.9060	0.8970
平均值 Mean	250.80	19.90	6.2981	0.7416	0.8653	0.8484

表 4 8 个许氏平鲉群体的遗传多样性参数
Tab.4 Genetic diversity parameters of 8 populations of *S. schlegelii* at 20 microsatellite loci

群体	平均等位 基因数 \bar{A}	平均有效 等位基因数 \bar{N}_e	平均观测 杂合度 H_o	平均期望 杂合度 H_e	平均多态 信息含量 PIC	平均香农- 威纳指数 \bar{I}
<i>R</i>	12.00	7.9598	0.8356	0.8716	0.8418	2.1797
<i>C</i>	10.30	6.6488	0.8405	0.7912	0.8050	2.0003
<i>R-F</i> ₁	10.50	6.5465	0.7947	0.8409	0.8061	1.9919
<i>RC-F</i> ₁	9.55	6.7950	0.8178	0.7974	0.8071	1.9885
<i>R-F</i> ₂	4.30	3.3845	0.7590	0.7001	0.7485	1.2836
<i>RC-F</i> ₂	3.65	3.0611	0.7849	0.6598	0.7984	1.0944
<i>R-F</i> ₃	3.95	3.2616	0.7230	0.6527	0.6580	1.1438
<i>RC-F</i> ₃	3.60	2.9849	0.7549	0.6315	0.6472	1.0426

C(2.0003)、*R-F*₁(1.9919)、*RC-F*₁(1.9885)、*R-F*₂(1.2836)、*R-F*₃(1.1438)、*RC-F*₂(1.0944)、*RC-F*₃(1.0426), 群体间差异不显著($P>0.05$)。

2.3 许氏平鲉群体间的 Hardy-Weinberg 平衡和遗传偏离指数

基于 Hardy-Weinberg 平衡定律对 8 个群体中的每个位点基因平衡状态和遗传偏离指数(d)进行检测(表 5), 在 $\alpha=0.05$ 和 $\alpha=0.01$ 显著或极显著水平上, 有 7 个位点在所有群体中呈 Hardy-Weinberg 平衡。基础群体 *R* 和 *C* 分别有 5 个和 6 个位点显著偏离 Hardy-Weinberg 平衡, 其中有 HJ3-11、HJ9-92、HJ10-13、HJ10-36 四个位点在 *R* 和 *C* 均出现显著偏离现象; 选育群体 *R-F*₁ 和 *RC-F*₁ 分别有 8 个和 7 个位点显著偏离 Hardy-Weinberg 平衡, 在两个群体中有 6 个共同位点出现偏离, 为 HJ3-11、HJ6-23、HJ8-45、HJ8-83、HJ9-92、HJ10-13。在选育家系 *R-F*₂、*RC-F*₂、*R-F*₃、*RC-F*₃ 分别有 3、6、5、4 个位点显著偏离 Hardy-Weinberg 平衡。总体来看, 这些位点符合 Hardy-Weinberg 平衡, 适用于本研究。8 个群体的 20 个位点中, 有 37.5% 的位点遗传偏离指数(d)为负值, *R*、*C*、*R-F*₁ 和 *RC-F*₁ 四个群体表现出杂合子缺失的位点分别有 8、7、9、6 个; 在 *R-F*₂、*RC-F*₂、*R-F*₃、*RC-F*₃ 四个选育家系表现出杂合子缺失的位点分别为 8、6、9、7 个, 基础群体和选育群体家系的杂合子缺失数量差异不大。

2.4 群体间的遗传变异分析

各位点的遗传分化系数(F_{st})和基因流(N_m)见表 6, 各群体间存在中度遗传分化($0.05 < F_{st} < 0.15$)的位点为 14 个; 有较大遗传分化($0.15 < F_{st} < 0.25$)的位点有 6 个; 各群体平均基因分化系数为 0.1279, 表明 12.79% 的遗传分化来自群体间, 而 87.21% 的遗传分化来自群

体内。 N_m 和 F_{st} 呈负相关关系, 因此基因流所反映的群体遗传分化与基因分化系数相似。根据基因流的大小, 在各群体间遗传分化较小($N_m > 4$)的位点仅有 HJ6-19, 群体间分化较大的位点也仅有 1 个(HJ8-45), 其余 18 个位点在各基础群体和选育群体及家系之间存在一定程度的分化。

根据 Nei(1978)计算群体间的遗传距离和遗传相似系数(表 7), 所有群体间的遗传相似系数在 0.3694—0.7797 之间, 遗传距离为 0.2489—0.9959。 *C* 和 *RC-F*₁ 的遗传相似指数最高(0.7797), 遗传距离最小(0.2489), 说明 *C* 和 *RC-F*₁ 群体的亲缘关系最近; *R* 和 *RC-F*₃ 群体的遗传相似系数最低(0.3694), 遗传距离最大(0.9959), 说明 *R* 和 *RC-F*₃ 群体的亲缘关系最远。其次 *R-F*₁ 和 *RC-F*₃ 遗传距离也较远, 达到 0.9848。

依据 Nei 遗传距离构建群体间聚类图(UPGMA 聚类图和 NJ 聚类图)见图 3。因聚类方法有所差异, 两种聚类图显示了各自的特点, 虽有不同, 但都能真实地反应群体间遗传关系。经统计发现, *R*、*C* 基础群体与 *R-F*₁、*RC-F*₁ 选育群体一代都被聚为一类, *R-F*₂、*RC-F*₂、*R-F*₃、*RC-F*₃ 四个选育家系聚为一类; *R* 与 *R-F*₁ 单独聚为一支, *R-F*₃ 与 *RC-F*₃ 聚为一支, 再与 *RC-F*₂ 聚为一支, 然后与 *R-F*₂ 聚为一支。

3 讨论

3.1 许氏平鲉家系选育的生长性能比较和杂合性分析

选择育种是以育种性状为目标, 在原始资源群体中选择优良变异群体或个体, 不断选择和固定优良经济性状, 从而形成新品系或者品种(刘小林等, 2003)。许氏平鲉繁殖方式较特殊, 是“一雌多雄”交尾方式, 而且是卵胎生鱼类(Yoshida, 2001)。本研究首

先采用群体内选育和不同地理群体间杂交选育相结合的方法, 然后分别构建两代同母异父半同胞家系来进行良种选育。姜海滨等(2014)研究表明半同胞家系的生长性状能较好地反映母本和相对应父本遗传因子差别及对后代性状的影响。俄罗斯鲟(*Acipenser gueldenstaedtii*) (罗坤等, 2015)、凡纳滨对虾(*Litopenaeus vannamei*) (Argue, 2002)等品种上均采用了群体选育和家系选育相结合的方式进行优良品种的选育。本研究中, 选育子3代比选育子2代生长速度分别提高了 21.59%和 30.99%, 随着养殖天数的增加, 选育子3代比选育子2代的绝对增重率提高显著, 两种路线选育效果上十分明显, 在生长速度、绝对增重率和特定生长率方面群体内家系选育子3代优于群体间家系选育子3代。

杂种优势在遗传学上表现为杂交子代在存活率、繁殖力及生长性能等方面均优于双亲均值, 在选育中利用同种不同地理群体杂交可能获得杂交优势。Falconer等(1996)认为进行群体选育的基础群体的基因频率不同, 其杂交后代将可能产生杂种优势。王卫军等(2015)

对中国、日本和韩国3个长牡蛎F4代选育群体采用完全双列杂交后建立3个正交群体、3个反交群体和3个自交群体, 研究发现多数杂交子代比自交子代在生长性状上存在一定程度的杂种优势。然而, 不同地理种群的杂交可能产生杂交衰退的现象, 在尼罗罗非鱼(*Oreochromis niloticus*)、溪红点鲑(*Salvelinus fontinalis*)等(Bentsen *et al*, 1998; Granier *et al*, 2011)的群体杂交中发现, 并不是所有杂交系均能表现出超过纯系的生长优势, 有时杂交衰退和杂种优势同时存在。本研究中群体内世代选育家系($R-F_3$)的体质量、体高和体长的生长速度显著高于群体间杂交的选育家系($RC-F_3$), 而杂交系在生长性能方面并未表现出杂种优势, 孙际佳等(2016)对翘嘴鲈的家系选育中发现杂交系(HCJC和JCHC)的生长速度均显著小于纯种家系(JCJC和HCHC), 其结果与本研究相似。一方面可能是因为自身物种杂种优势与转录调节方式和群体特殊的遗传结构有关(Bougas *et al*, 2010), 另一方面可能与许氏平鲷“一雌多雄”的交尾方式有关, 多父本交配机制可能使其后代保持较高的杂合性, 因而杂交效果较难预测。

表5 20个微卫星位点在8个许氏平鲷群体中Hardy-Weinberg平衡检验显著性检验(P)和遗传偏离指数(d)
Tab.5 P value of Chi-square test for Hardy-Weinberg equilibrium and d assessed on the 8 populations of *S. schlegelii* at 20 microsatellite loci

位点	群体															
	R		C		$R-F_1$		$RC-F_1$		$R-F_2$		$RC-F_2$		$R-F_3$		$RC-F_3$	
	P	d	P	d	P	d	P	d	P	d	P	d	P	d	P	d
HJ2-28	1.0000	0.1040	1.0000	0.0669	1.0000	0.1539	0.8686	0.1294	1.0000	0.2793	1.0000	0.1957	1.0000	0.3405	1.0000	0.9689
HJ3-11	0.0000**	-0.5364	0.0150*	0.3356	0.0134*	-0.2866	0.0077**	0.3689	0.3893	-0.1153	—	—	0.4437	-0.0790	0.1622	-0.1096
HJ6-19	0.9426	0.0444	0.0602	-0.1010	0.0018**	-0.2152	0.1992	-0.1097	1.0000	0.2940	1.0000	0.1623	1.0000	0.2898	1.0000	0.1957
HJ6-23	0.7014	0.0448	0.0815	0.1237	0.0000**	-0.2989	0.0316*	0.0915	0.9738	0.1036	0.0016**	-0.1784	0.8860	-0.2133	0.0012**	-0.3696
HJ6-25	1.0000	0.1440	0.0579	-0.0556	0.9980	0.1456	0.0718	-0.0387	1.0000	0.5090	1.0000	0.3567	1.0000	0.4229	1.0000	0.4318
HJ7-13	1.0000	0.0594	0.9964	0.1532	0.8678	0.1023	0.9986	0.1725	1.0000	0.3177	1.0000	0.3142	1.0000	0.9689	1.0000	0.2399
HJ7-62	1.0000	0.1183	1.0000	0.2015	1.0000	0.3641	1.0000	0.2483	1.0000	0.2855	1.0000	0.9689	0.0036**	0.1509	0.0024**	0.2015
HJ8-9	1.0000	0.2093	0.9084	0.0172	1.0000	0.1915	0.4425	0.0523	1.0000	0.3194	1.0000	0.2293	1.0000	0.9689	1.0000	0.3387
HJ8-11	1.0000	0.1478	1.0000	0.0808	1.0000	0.1058	0.7855	0.1432	1.0000	0.3298	1.0000	0.4318	1.0000	0.2460	1.0000	0.2768
HJ8-12	0.0005**	-0.5240	0.1854	0.3011	0.0123*	-0.3476	0.0946	0.1831	0.0582	-0.7897	0.0025**	-0.1703	0.0000**	-0.2422	0.0256*	-0.4318
HJ8-45	0.0684	-0.1625	0.0001**	-0.1042	0.0000**	-0.4234	0.0091**	-0.2500	—	-0.1854	0.0133*	-0.3152	0.0025**	—	1.0000	0.9689
HJ8-83	0.2542	-0.0480	0.0310*	-0.2427	0.0422*	-0.0720	0.0022**	-0.1265	0.0086**	-0.0379	0.8038	0.0153	0.1747	-0.1170	1.0000	0.5860
HJ9-13	1.0000	0.1023	0.3945	-0.0120	0.8890	0.0396	0.3215	0.0061	0.0000**	-0.7373	0.0235*	-0.0832	0.0000**	-1.0000	0.4056	-0.2435
HJ9-83	0.2880	-0.0297	0.1401	0.0414	0.9332	0.0954	0.0800	0.1267	0.0000**	-0.0499	0.0981	-0.0553	0.4099	-0.2636	0.9764	-0.1676
HJ9-92	0.0000**	-0.2876	0.0000**	-0.4464	0.0000**	-0.3606	0.0000**	-0.3585	0.2387	-0.1291	0.0137*	-0.7643	0.0722	-0.1551	1.0000	-0.3123
HJ10-13	0.0000**	-0.5288	0.0000**	0.4706	0.0000**	-0.9154	0.0043**	0.5407	0.9939	-0.5995	1.0000	0.1665	0.0010**	-0.3587	1.0000	0.3404
HJ10-20	1.0000	0.1064	1.0000	0.1192	1.0000	0.0915	1.0000	0.1046	1.0000	0.3289	1.0000	0.9666	1.0000	0.3235	1.0000	0.9689
HJ10-24	1.0000	0.1199	1.0000	0.0769	1.0000	0.2413	1.0000	0.1101	1.0000	0.4318	1.0000	0.4318	1.0000	0.4318	0.0086**	0.2538
HJ10-36	0.0111*	-0.2628	0.0000**	-0.3550	0.5224	-0.0949	0.0000**	-0.2500	0.9841	0.2762	0.0023**	0.1085	0.9995	-0.2591	1.0000	-0.4651
HJ10-56	1.0000	0.1494	1.0000	0.0045	1.0000	0.2857	0.8686	0.1294	1.0000	0.2585	1.0000	0.9689	1.0000	0.3280	1.0000	0.3405

注: *表示差异显著($P<0.05$); **表示差异极显著($P<0.01$)

表 6 许氏平鲈群体的各位点的基因分化系数 F_{st} 和基因流 N_m
 Tab.6 Gene flow N_m and coefficient of gene differentiation F_{st} among populations of *S. schlegelii*

位点	F_{st}	N_m	位点	F_{st}	N_m
HJ2-28	0.0893	2.5499	HJ8-45	0.2299	0.8374
HJ3-11	0.2152	0.9117	HJ8-83	0.1277	1.7072
HJ6-19	0.0533	4.4414	HJ9-13	0.1382	1.5594
HJ6-23	0.1836	1.1114	HJ9-83	0.1085	2.0541
HJ6-25	0.0983	2.2922	HJ9-92	0.1359	1.5902
HJ7-13	0.0958	2.3584	HJ10-13	0.1999	1.0007
HJ7-62	0.0993	2.2668	HJ10-20	0.1204	1.8266
HJ8-9	0.1080	2.0642	HJ10-24	0.0998	2.2552
HJ8-11	0.0640	3.6583	HJ10-36	0.1643	1.2719
HJ8-12	0.1826	1.1188	HJ10-56	0.0826	2.7770
平均值	0.1279	1.7054			

表 7 许氏平鲈 8 个群体间的遗传相似性指数(对角线上方)及遗传距离(对角线下方)
 Tab.7 Nei's genetic identity (above diagonal) and genetic distance (below diagonal) among the 8 *S. schlegelii* populations

群体	R	C	$R-F_1$	$RC-F_1$	$R-F_2$	$RC-F_2$	$R-F_3$	$RC-F_3$
R	—	0.6173	0.7226	0.5693	0.5645	0.4301	0.4318	0.3694
C	0.4823	—	0.6732	0.7797	0.5789	0.5098	0.5661	0.5546
$R-F_1$	0.3249	0.3957	—	0.5912	0.5110	0.4320	0.3765	0.3735
$RC-F_1$	0.5634	0.2489	0.5256	—	0.7021	0.5747	0.6234	0.5857
$R-F_2$	0.5719	0.5467	0.6714	0.3536	—	0.6219	0.6866	0.6993
$RC-F_2$	0.8436	0.6736	0.8392	0.5539	0.4750	—	0.5925	0.6459
$R-F_3$	0.8399	0.5690	0.9769	0.4725	0.3759	0.5234	—	0.7248
$RC-F_3$	0.9959	0.5896	0.9848	0.5349	0.3577	0.4371	0.3219	—

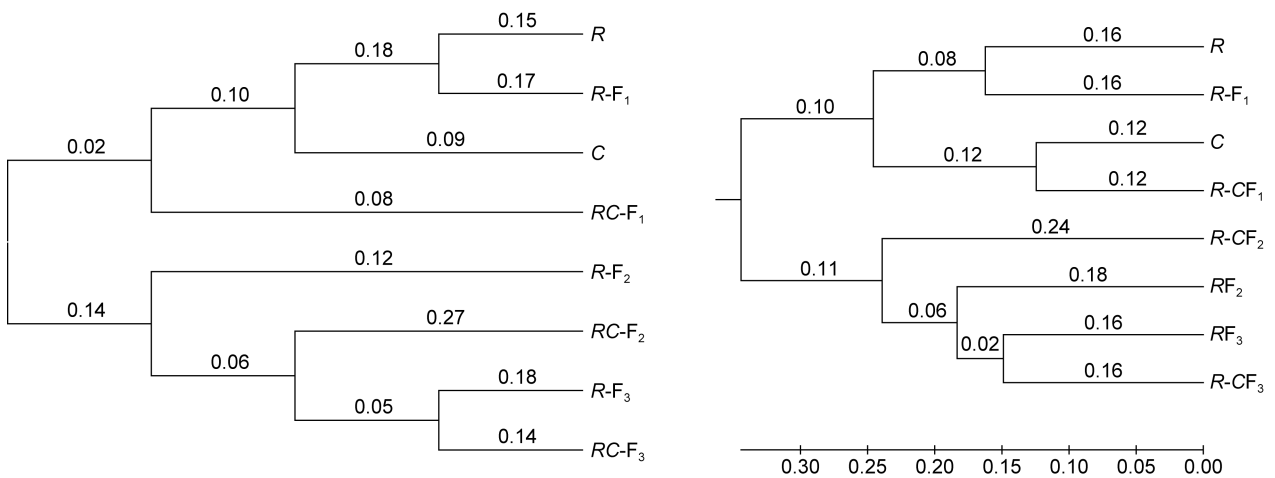


图 3 许氏平鲈 8 个群体亲缘关系的 NJ 聚类图(左)和 UPGMA 聚类图(右)

Fig.3 NJ dendrogram (left) and UPGMA dendrogram (right) of 8 *S. schlegelii* populations based on Nei's unbiased genetic distances

3.2 许氏平鲈选育群体的遗传多样性分析

鱼类基础选育群体的遗传多样性水平的高低是衡量遗传潜力的重要指标,遗传多样性水平越高,对其进行种质资源挖掘和利用的潜力也越大。整个育种

体系需在达到连续遗传改良的目的和维持较高遗传多样性水平之间保持相对平衡,从而增强后代对环境的适应力和抗病力。微卫星标记是评定水产动物群体遗传多样性水平的重要手段之一(Liu *et al.*, 2004)。

本研究中 20 对微卫星位点 PIC 值均大于 0.5(范围在 0.6780—0.9300), 表现为高度多态(Ortí *et al*, 1997), 表明这些标记可用于许氏平鲷群体遗传分析。Leberg(2002)研究认为有效等位基因数(N_e)、期望杂合度(H_e)是衡量群体遗传多样性大小的指标, 本研究中选育群体 1 代 $R-F_1$ 和 $RC-F_1$ 的 \bar{N}_e 与基础群体(R 和 C)的相差无几, 表明群体选育均保持很高的遗传多样水平。而选育家系随着世代推进, $R-F_3$ 和 $RC-F_3$ 的 \bar{N}_e 下降到 3.2616 和 2.9849, 说明家系选育对后代群体的遗传结构产生影响, 但 \bar{H}_e 仍分别为 0.6527 和 0.6315, 说明家系选育后代有效等位基因数有所降低, 但这与韩承慧等(2016)检测的养殖许氏平鲷群体多样性($\bar{N}_e=0.6365$, $\bar{H}_e=0.5840$)相比, \bar{H}_e 值相对更大, 表明选育家系仍保持较高的遗传多样性, 具有较大遗传潜力。本研究对群体内和群体间的家系选育群体遗传多样性检测时, 两者差异不明显, 原因可能是采集的样本为雌亲家系后代所导致, 与其他鱼类育种中的选育系遗传多样性有区别。

本研究检测了许氏平鲷群体显著偏离 Hardy-Weinberg 平衡的情况, 在所选择的 20 个微卫星标记中, 有 10 个位点在不同群体中出现了偏离 Hardy-Wernberg 平衡的现象。Rousset 等(1995)研究发现杂合子缺失、无非随机交配群体、无效等位基因及人工选择等均能引起 Hardy-Wernberg 平衡的偏离。在本研究中 8 个群体 20 个位点中, 存在 37.5% 的位点遗传偏离指数(d)为负值, 表明杂合子缺失是造成许氏平鲷群体偏离平衡的一个原因。而选育群体与基础群体间的杂合子缺失数量差异不大, 可能原因是实验样本选取数量较少, 也可能存在着无效等位基因, 在实际进行数据处理时将其作为纯合子计算, 这对最终的数据会产生一定影响。

3.3 许氏平鲷选育群体家系间的遗传分化

本研究利用遗传分化指数来评定群体间遗传分化程度。群体间遗传分化变异系数的范围为 0 到 1, 参照 Balloux 等(2002)研究标准, 0.05—0.15 表示群体分化程度为中等, 本研究在 8 个许氏平鲷群体的 20 个微卫星位点中的平均遗传分化变异系数为 0.1279, 表明各群体之间存在中度的遗传分化。Crawford 等(1998)得出由微卫星计算得到分化时间的长短, 能客观反映群体间的遗传变异。该研究中遗传距离结果表明基础群体 R 和群体内选育子 1 代 $R-F_1$ 分别与群体间家系选育子 3 代 $RC-F_3$ 的遗传距离最远(0.9959、

0.9848)。建议在以后的选育过程选择 R 与 $RC-F_3$ 或 $R-F_1$ 与 $RC-F_3$ 群体中生长优良后代进行杂交, 后代可能产生较明显的杂种优势。以上结果为以后许氏平鲷选育群体优良性状的整合利用提供了参考。

4 结论

本研究采用群体选育与家系选育方法, 获得 2 个群体选育群体和 4 个家系选育群体, 一方面对选育家系的生长性能进行比较分析, 表明选育子 3 代生长速度显著快于子 2 代, 群体内家系选育生长速度优于群体间家系选育, 生长上未表现出杂种优势; 另一方面通过对选育后代进行遗传多样性和遗传结构分析, 表明经过一代群体选育和两代家系选育后仍维持较高的遗传多样性水平。本研究为选育出快速生长许氏平鲷新品系提供理论基础。

参 考 文 献

- 王卫军, 李 琪, 杨建敏等, 2015. 长牡蛎(*Crassostrea gigas*) 三个选育群体完全双列杂交后代生长性状分析. 海洋与湖沼, 46(3): 628—635
- 田岳强, 2015. 大菱鲆选育世代遗传多样性分析及生长性状微卫星标记筛选. 上海: 上海海洋大学硕士学位论文, 26—29
- 刘小林, 相建海, 2003. 重要经济贝类选择育种及遗传力研究进展. 海洋科学, 27(6): 15—20
- 孙际佳, 何建国, 刘 丽等, 2016. 翘嘴鲈选育群体的生长和遗传特征分析. 中国水产科学, 23(2): 425—435
- 初冠因, 2012. 许氏平鲷(*Sebastes schlegelii*)微卫星标记筛选及遗传连锁图谱构建. 青岛: 中国海洋大学博士学位论文, 65—97
- 罗 坤, 夏永涛, 王 斌等, 2015. 俄罗斯鲟(*Acipenser gueldenstaedtii*)家系构建及不同家系间生长性能比较. 海洋与湖沼, 46(2): 463—469
- 姜海滨, 马海涛, 刘丽娟等, 2014. 黑鲷半同胞家系选育的初步研究. 海洋科学, 38(10): 70—75
- 贾超峰, 马海涛, 姜海滨等, 2014. 许氏平鲷微卫星标记的开发及评价. 上海海洋大学学报, 23(3): 345—350
- 韩承慧, 马海涛, 姜海滨等, 2016. 许氏平鲷(*Sebastes schlegelii*)微卫星标记开发及野生、养殖群体遗传多样性分析. 海洋与湖沼, 47(1): 213—220
- 薛 蕊, 2015. 许氏平鲷(*Sebastes schlegelii*)EST-SSR 标记开发及快速生长选育系遗传结构分析. 上海: 上海海洋大学硕士学位论文, 23—29
- Appleyard S A, Ward R D, 2006. Genetic diversity and effective population size in mass selection lines of Pacific oyster (*Crassostrea gigas*). Aquaculture, 254(1—4): 148—159
- Argue B J, Arce S M, Lotz J M *et al*, 2002. Selective breeding of Pacific white shrimp (*Litopenaeus vannamei*) for growth and resistance to Taura Syndrome Virus. Aquaculture, 204(3—4): 447—460
- Balloux F, Lugon-Moulin N, 2002. The estimation of population

- differentiation with microsatellite markers. *Molecular Ecology*, 11(2): 155—165
- Bentsen H B, Eknath A E, Vera M S P D *et al*, 1998. Genetic improvement of farmed tilapias: growth performance in a complete diallel cross experiment with eight strains of *Oreochromis niloticus*. *Aquaculture*, 160(1—2): 145—173
- Bougas B, Granier S, Audet C *et al*, 2010. The transcriptional landscape of cross-specific hybrids and its possible link with growth in brook charr (*Salvelinus fontinalis* Mitchell). *Genetics*, 186(1): 97—107
- Chen S L, Ma H Y, Jiang Y *et al*, 2007. Isolation and characterization of polymorphic microsatellite loci from an EST library of turbot (*Scophthalmus maximus*) and cross-species amplification. *Molecular Ecology Notes*, 7(5): 848—850
- Crawford A M, Littlejohn R P, 1998. The use of DNA markers in deciding conservation priorities in sheep and other livestock. *Animal Genetic Resources Information*, 23: 21—26
- Falconer D S, Mackay T F C, 1996. *Introduction to Quantitative Genetics*. 4th ed. New York, USA: Longman
- Gamfeldt L, Källström B, 2007. Increasing intraspecific diversity increases predictability in population survival in the face of perturbations. *Oikos*, 116(4): 700—705
- Granier S, Audet C, Bernatchez L, 2011. Heterosis and outbreeding depression between strains of young-of-the-year brook trout (*Salvelinus fontinalis*). *Canadian Journal of Zoology*, 89(3): 190—198
- Hartl D L, Clark A G, 1997. *Principles of Population Genetics*. 3rd ed. Sunderland, MA, Britain: Sinauer Associates, 145—149
- Leberg P L, 2002. Estimating allelic richness: effects of sample size and bottlenecks. *Molecular Ecology*, 11(11): 2445—2449
- Liao X L, Ma H Y, Xu G B *et al*, 2009. Construction of a genetic linkage map and mapping of a female-specific DNA marker in half-smooth tongue sole (*Cynoglossus semilaevis*). *Marine Biotechnology*, 11(6): 699—709
- Liu Y X, Yang R Q, Liu Y *et al*, 2017. Use of Microsatellite DNA Profiling to Identify Japanese Flounder, *Paralichthys olivaceus* of Hatchery Origin. *Journal of the World Aquaculture Society*, 48(2): 353—359
- Liu Z J, Cordes J F, 2004. DNA marker technologies and their applications in aquaculture genetics. *Aquaculture*, 238(1—4): 1—37
- Ma H T, Jia C F, Yang J M *et al*, 2015. Development of novel microsatellite markers in the Korean rockfish *Sebastes schlegelii*. *Genetics and Molecular Research*, 14(2): 5099—5102
- Nandakumar N, Singh A K, Sharma R K *et al*, 2004. Molecular fingerprinting of hybrids and assessment of genetic purity of hybrid seeds in rice using microsatellite markers. *Euphytica*, 136(3): 257—264
- Ortí G, Pearse D E, Avise J C, 1997. Phylogenetic assessment of length variation at a microsatellite locus. *Proceedings of the National Academy of Sciences of the United States of America*, 94(20): 10745—10749
- Rousset F, Raymond M, 1995. Testing heterozygote excess and deficiency. *Genetics*, 140(4): 1413—1419
- Wourms J P, 1991. Reproduction and development of *Sebastes* in the context of the evolution of piscine viviparity. *Environmental Biology of Fishes*, 30(1—2): 111—126
- Yasuike M, Noda T, Fujinami Y *et al*, 2013. Tri-, tetra- and pentanucleotide-repeat microsatellite markers for the Schlegel's black rockfish *Sebastes schlegelii*: the potential for reconstructing parentages. *Conservation Genetics Resources*, 5(2): 577—581
- Yoshida K, Nakagawa M, Wada S, 2001. Pedigree tracing of a hatchery-reared stock used for aquaculture and stock enhancement based on DNA markers. *Fish Genetics and Breeding Science*, 30: 27—35

ANALYSIS OF GROWTH PERFORMANCES AND GENETIC CHARACTERISTICS OF FAST-GROWING BREEDING POPULATIONS OF *SEBASTES SCHLEGELII*

LIU Yang^{1,2}, HANG Hui-Zong², WANG Teng-Teng², SUN Na^{1,2}, ZHANG Ming-Liang²,
WANG Fei², FENG Yan-Wei², DU Rong-Bin³, JIANG Hai-Bin²

(1. National Demonstration Center for Experimental Fisheries Science Education, Shanghai Engineering Research Center of Aquaculture, Shanghai Universities Key Laboratory of Marine Animal Taxonomy and Evolution, Shanghai Ocean University, Shanghai 201306, China; 2. Shandong Provincial Key Laboratory of Restoration for Marine Ecology, Shandong Marine Resource and Environment Research Institute, Yantai 264006, China; 3. School of ocean, Yantai University, Yantai 264005, China)

Abstract *Sebastes schlegelii* is an important economic marine fish and has become one of the aquaculture fishes of cage farming and marine ranching. It is an ovoviviparous fish distributed widely in the Yellow Sea and Bohai Sea. The mating mode is polyandry. Due to overfishing, wide resources and genetic diversity of *S. schlegelii* are depleting, calling for artificial selection and genetic improvement. In this paper, We sampled *S. schlegelii* from two wild populations Rongcheng (*R*) and Changdao (*C*), Shandong. In a combination of mass breeding and family breeding, two populations (*R-F*₁, *RC-F*₁) of mass breeding and four populations (*R-F*₂, *RC-F*₂, *R-F*₃, *RC-F*₃) of family breeding were selected. The growth performance of the four family breeding groups was compared and in the eight groups, genetic diversity and genetic structure were analyzed with 20 high-polymorphic microsatellite DNA. The results show that the growth rate of third-generation (Within the group and between the group) was enhanced by 21.59% or 30.99% over that of the second-generation. The absolute growth rate of four populations of family breeding increased first and then decreased as the number of the day increased. The growth rate and absolute growth rate of *R-F*₃ were higher than that of *RC-F*₃. The heterosis was not significant in all populations. In all groups, 20 loci showed high polymorphism. The average effective number of alleles (\overline{N}_e) was from 2.9849 to 7.9598, average observed heterozygosity (\overline{H}_o) and expected heterozygosity (\overline{H}_e) were 0.7230—0.8405 and 0.6315—0.8716, respectively, average polymorphism information content (\overline{PIC}) ranged 0.6472 to 0.8478. The average effective number of alleles was significantly reduced in *R-F*₃ and *RC-F*₃. But average observed heterozygosity and expected heterozygosity were still 0.7230, 0.7549 and 0.6527, 0.6315. Therefore, *R-F*₃ and *RC-F*₃ remained in a high level of genetic diversity, and had a great genetic potential. By analyzing the *P* value and genetic deviation index (*d*), we revealed 10 primers existing heterozygote deficiency in all populations. The average coefficient of genetic differentiation (F_{st}) was 0.1279, suggesting that the differentiation was intermediate. The genetic distance between *R-F*₁ and *RC-F*₃ and between *R* and *RC-F*₃ (0.9959, 0.9848) were the longest in cluster analysis. We predicted that there will be heterosis in the two groups mating pattern.

Key words *Sebastes schlegelii*; mass breeding; family breeding; growth performance; microsatellite DNA; genetic character