

夏季长江口东北部上升流海域的生态环境特征*

韦钦胜^{1,2,3} 臧家业^{1,2} 战 闰^{1,2} 李瑞香^{1,2}

(1. 国家海洋局 第一海洋研究所 青岛 266061; 2. 国家海洋局 海洋生态环境科学与工程重点实验室 青岛 266061;
3. 中国海洋大学 海洋化学理论与工程技术教育部重点实验室 青岛 266100)

提要 基于 2006 年 7 月 18—23 日对长江口东北部海域的大面调查, 重点分析和探讨了长江口东北部海域的上升流现象及生态环境特征。结果显示: (1) 大约在 122°—123°E, 32.3—33.7°N 的海域范围内存在着较为明显的下层高盐冷水抬升的现象。(2) 伴随着冷水的上升运动, 对 DO、营养盐以及 Chl.*a* 的平面和断面分布均存在一定的影响: 表层和 10 m 层出现了与冷水区相吻合的 DO 低值区, 表明抬升后的低氧冷水已明显影响到表层和 10 m 层的 DO 分布, 且各断面低氧水体的涌升也和上升流相对应; 10 m 层, 调查海域中部等值线半封闭区的高营养盐不是直接来自上层的长江冲淡水, 而是源于下、底层的高盐冷水; 表层和 10 m 层, 调查海域中部的 Chl.*a* 高值区与高盐冷水的位置虽然存在一定的偏离, 但总体上也还是保持了一致, 这同上升流对营养盐的持续供给以及其对光照条件的改善密切相关。(3) DO、营养盐和 Chl.*a* 的分布特征较好地佐证了长江口东北部海域存在上升流现象。

关键词 长江口, 上升流, 生态环境

中图分类号 P734.22

海洋生态环境特征不仅与环境变异和气候变化存在着耦合和反馈机制(徐兆礼, 2009), 而且还会直接影响到海洋生物生产力和生物资源量的变动(袁扬洋等, 2009; 倪海儿等, 2009), 因此是当前资源与环境研究领域共同关注的热点问题之一。

长江冲淡水在陆源物质向东海输送过程中起着重要作用(郑琰明等, 2009), 长江口及其毗邻海域也是我国海岸带陆-海相互作用研究(LOICZ)的关键水域之一(宁修仁等, 2004; 高 磊等, 2009; 杨作升等, 2009), 所以这一海域的生态环境是众多学者关注的焦点(任广法, 1992; Tian *et al.*, 1993; 乔方利等, 2000; 李道季等, 2002; 朱建荣, 2004; Wang *et al.*, 2007)。其中赵保仁等(1992)和赵保仁(1993)首次指出, 夏季长江口海区大约在 31°—32°N, 122°20'—123°10'E 一带存在明显的上升流现象, 接着又从上升流的角度解释了长江口外 32°N 以南海域冲淡水的断面分布特征, 并讨论了生态环境与上升流之间的关系(赵保仁等,

2001)。之后, 朱建荣(2003)、赵保仁等(2003)、吕新刚等(2007)和刘兴泉等(2008)又对长江口附近海域上升流的发生机制进行了数值模拟试验, 且朱建荣等(2004)也对长江口北侧 32°N 断面和吕泗海区的上升流进行了分析和模拟。尽管前人对长江口外附近海域的生态环境进行了大量研究(蒲新明等, 2001; 王保栋等, 2002; Chai *et al.*, 2006; 石晓勇等, 2006; 王芳等, 2006; 张莹莹等, 2007; Wei *et al.*, 2007), 并主要对 32°N 以南海域的上升流现象进行了分析, 然而, 迄今人们对长江口东北部(32°N 以北)海域的上升流现象(戚建华等, 1998; 吕新刚等, 2007)则关注较少, 且对这一上升流现象产生的生态环境问题也鲜见报道。为此, 作者利用 2006 年夏季(7 月)对长江口东北部海域调查所得的最新资料, 分析该海域存在的上升流现象, 并进一步阐明此上升流海区的生态环境特征, 以期为深入探讨该海域的生物地球化学过程提供科学依据。

* 中国近海海洋综合调查与评价专项: ST03 区块水体环境调查与研究, 908-01-ST03 号。韦钦胜, 在职博士, 助理研究员, E-mail: weiqinsheng@fio.org.cn

收稿日期: 2010-06-14, 收修改稿日期: 2011-09-13

1 调查与方法

2006年7月18—23日,利用“北斗号”海洋调查船对长江口东北部海域(32°00′—34°00′N, 121°00′—124°00′E)进行夏季航次调查,该海区共设有6条断面(A—F,其中S1和S2站位不在这些断面上),43个大面站(站位设置见图1)。利用Sea-Bird 917 CTD仪测定温度、盐度和深度,并用Niskin采水器采集水样(根据水深情况,取0,10,30 m和底层水样);溶解氧(DO)是利用Winkler法在现场进行测定(GB17378.4-1998);营养盐数据按照《海洋监测规范》规定的方法,经过0.45μm的醋酸纤维膜过滤后,用

分光光度计现场测定得到;叶绿素a(Chl.a)采用萃取荧光法测定。

2 结果与讨论

2.1 长江口东北部海域的上升流现象

由调查海域温度、盐度平面分布特征可知(图2):表层、10 m层最明显的特征是,在调查海域中部(大约在122°—123°E, 32.3—33.7°N范围内),均存在一高盐冷水中心,且10 m的冷水中心较表层要略微靠北,两冷水中心最高盐度和最低温度达31.8和20.0℃,盐度和温度由中心分别向周围海域降低和升高。显然,在长江口东北部海域,只有底层的台湾暖流前缘水和黄海冷水团水才能达到这样高的盐度值,从而表明在这一区域存在明显的底层高盐冷水抬升现象,而且从底层盐度分布来看,台湾暖流也的确较为强劲,其前缘水可达33°N附近海域。表层在高盐低温中心的东侧,则存在一低盐区($S < 30$),这可能是夏季长江冲淡水左转过程中所运输而来的一部分冲淡水存留于此的结果,并与调查海域南部表征北向长江冲淡水主体的低盐水舌连成一片。底层,调查海域明显受到台湾暖流前缘水、黄海冷水团水和苏北沿岸水的显著影响,并在三水团的交汇处(其上层水体即为高盐冷水区)形成较强的温、盐度锋面;同时,底层盐度还明显高于表层,这是受黄海冷水团及北上侵入

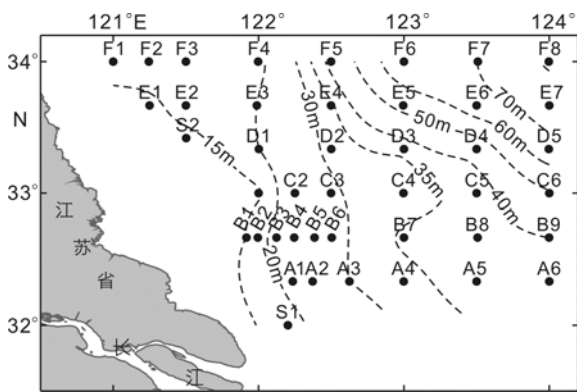


图1 采样站位图

Fig.1 A map of sampling stations

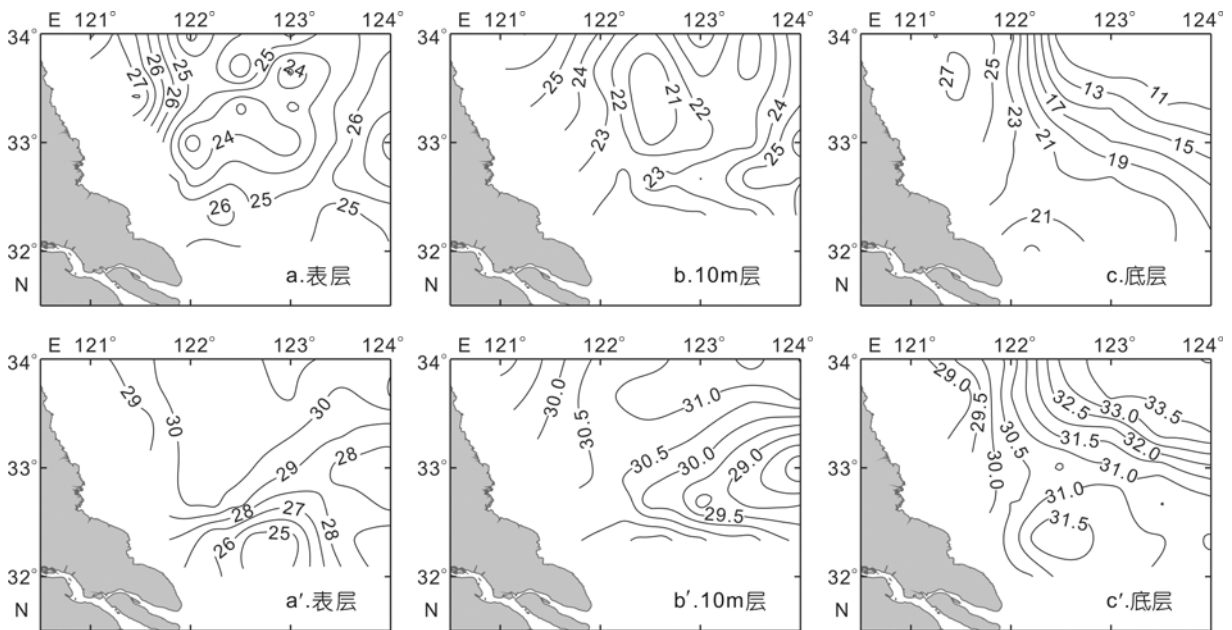


图2 温度(℃)、盐度的平面分布

Fig.2 Horizontal distribution of temperature and salinity

的台湾暖流前缘水的影响所致。

图 3 给出了 32.3°N、32.7°N、33°N 和 33.3°N 断面(即 A、B、C、D 断面)的温、盐度分布情况, 作为本次调查观测到的上升流现象代表。由图 3 可知, 在 123°E 以西海域, 四条断面均存在不同程度的高盐冷水抬升($S > 30.5$, $T < 22$)和水体层化现象(其中 A 断面温、盐度表底层差别较大, 温差可达 7, 盐度差也达到 7 左右)。此外, 最为突出的特点是, B 断面在 122.25°E、C 和 D 断面在 122.5°E 处的冷水抬升趋势尤为明显, 使温、盐度等值线明显上翘, 这显然是该海域上升流现象的有力证据。进一步分析还发现, 长江冲淡水(以 $S < 30$ 的水域为例)断面分布的显著特征是: A 断面距离长江口门最近, 长江冲淡水可影响到整个断面, 且冲淡水的厚度也基本一致; B、C 和 D 断面, 在近岸一侧, 即上升流的西侧, 长江冲淡水的影响甚微, 近乎消失, 而主要是受苏北沿岸水的影响, 在远岸一侧, 即上升流区的东侧, 长江冲淡水厚度可达 10—20 m, 并随着断面的北移, 冲淡水的影响作用逐渐减小, 且冲淡水厚度也逐渐变薄, 在 E 和 F 断面消失。

以上观测事实表明, 夏季(7 月)长江口东北部海域也确实存在着上升流现象, 而且上述高盐冷水抬升现象的位置与 1984 年 7 月中美合作调查观测到的 10 m 层低温带的位置(赵保仁, 1987)相一致, 并与郭炳火(1993)及邹娥梅等(2001)报道的江苏外海表层或近表层冷水区位置基本相同, 此外, 还与吕新刚等

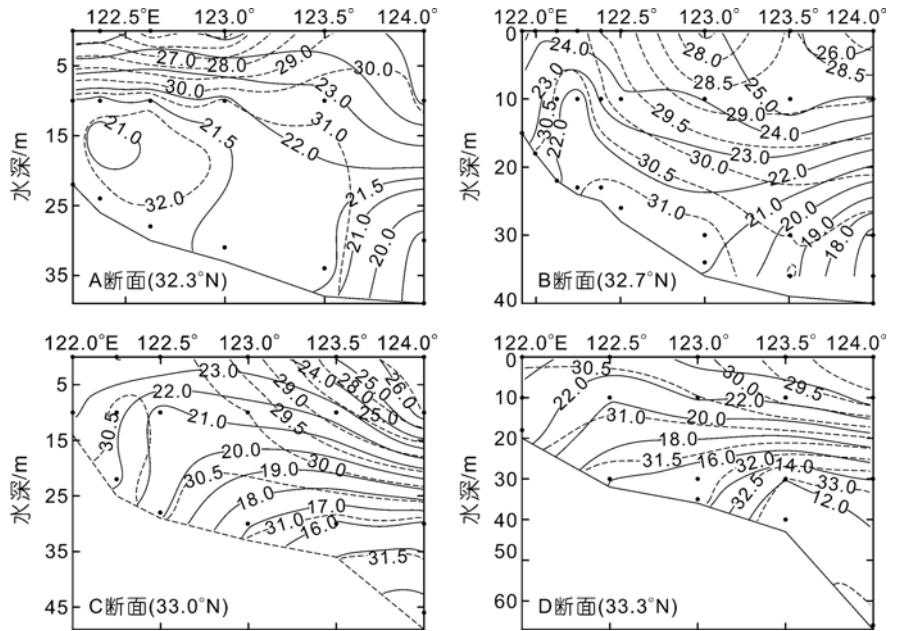


图 3 A、B、C、D 断面温度(实线,)、盐度(虚线)的垂直分布
Fig.3 Vertical distribution of temperature(solid line,) and salinity (dashed line) in A、B、C and D transects

(2007)、戚建华等(1998)模拟得到的江苏外海上流带相吻合。至于这一上升流现象产生的原因, 除与强烈的潮混合作用有关(戚建华等, 1998; 吕新刚等, 2007)外, 台湾暖流的北上侵入也可发挥着重要作用。

2.2 DO 的分布特征与上升流

在平面分布上, 由图 4 可知, 表层, 最显著的特点是在调查海域中部存在 DO 低值区, 核心位置在 B5 站, 其 DO 含量为 4.12 mg/L, DO 饱和度为 59%, AOU(表观耗氧量)达 2.86mg/L。10 m 层, 与表层相似, 该层最显著的特点也是存在一个封闭的 DO 低值区, 且在该低值中心(C3), DO 的量值也较低(DO < 4.0 mg/L), AOU 也多达 4.0 mg/L。底层, 最大的特点是存在一个北向扩展的较大面积的 DO 低值区(122°—

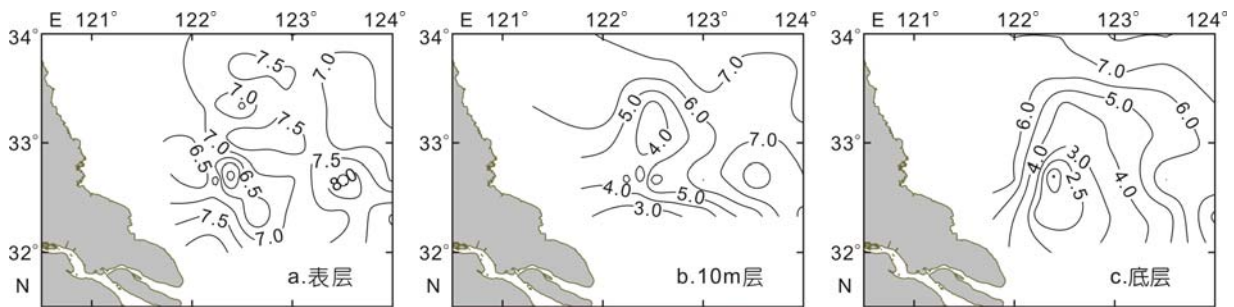


图 4 DO (mg/L)的平面分布
Fig.4 Horizontal distribution of dissolved oxygen (mg/L)

123°E, 32°—33°N), 低值中心在 B5 站, 其 DO 含量为 1.36 mg/L, DO 饱和度在 20%以下, AOU 高达 6.04 mg/L。

在断面分布上(图 5), 最为突出的特点表现在: B 断面上 122°—122.5°E 附近海域, C 和 D 断面上 122.5°E 附近海域均出现了明显的底层低氧水体的涌升现象, 致使 10 m 以下水体 DO 含量都较低; A 断面 123°E 以西海域 DO 含量表、底层差别较大, 水体层化作用(图 3)大大限制了表层水与底层水的氧交换过程, 同时又由于底层低氧水体的抬升作用, 使该断面 123°E 以西海域在 10 m 层以下水体出现较为显著的 DO 低值区 (DO<3.0 mg/L), AOU 高达 5 mg/L 以上。此外, 在各断面的东侧(123°E 以东海域), DO 含量较高, 且从西至东高 DO 水体有逐渐下沉趋势, DO 等值线近乎垂直分布, 表、底层 DO 含量差别不大, 各断面东部 DO 的这一分布特征, 除与浮游植物的光合作用有关外, 还与该海域特有的垂直环流状况相关, 即断面西部由于存在上升流, 使下层的低氧水抬升至 10 m 层以上水域, 而断面东部则由于上升后海水的下沉作用, 使表层的高 DO 海水可下沉到 10—25 m 层附近。此外, DO 的断面分布特征同图 3 所示的温、盐度分布总体上也是一致的。

上述 DO 的分布特征清晰给出了各水层 DO 低值区出现的位置以及各断面低氧海水的抬升情况。同时, 通过对比温、盐度的分布可发现, 表层和 10 m 层出现的 DO 低值区与相应水层所存在的高盐冷水区还总

体相吻合, 而且与底层的 DO 低值区也具有良好的对应性。这显然表明长江口东北部海域 DO 的分布已明显受到底层低氧冷水抬升作用的影响, 并使得上升流中心区的表层和 10 m 层 DO 含量均较周围海域低 3 mg/L 左右。由此可见, 各断面低氧水体的涌升和上升流相对应, DO 的这一分布特征较好的佐证了长江口东北部海域存在的上升流现象。

体相吻合, 而且与底层的 DO 低值区也具有良好的对应性。这显然表明长江口东北部海域 DO 的分布已明显受到底层低氧冷水抬升作用的影响, 并使得上升流中心区的表层和 10 m 层 DO 含量均较周围海域低 3 mg/L 左右。由此可见, 各断面低氧水体的涌升和上升流相对应, DO 的这一分布特征较好的佐证了长江口东北部海域存在的上升流现象。

2.3 营养盐的分布特征与上升流

如图 6 所示, 利用 10 m 层资料来分析长江口东北部上升流海域的营养盐平面分布。由图 6 可知, 该层营养盐分布最显著的特点是, 在调查海域中部存在一半封闭高营养盐区, NO₃-N 和 SiO₃-Si 的高值中心在 D2 站, 高 PO₄-P 的核心在 E5 站, 略偏东北方向, 但总体来看, 10 m 层的半封闭高营养盐区同该层的高盐冷水区及 DO 低值区基本吻合, 而且 D2 和 E5 站位

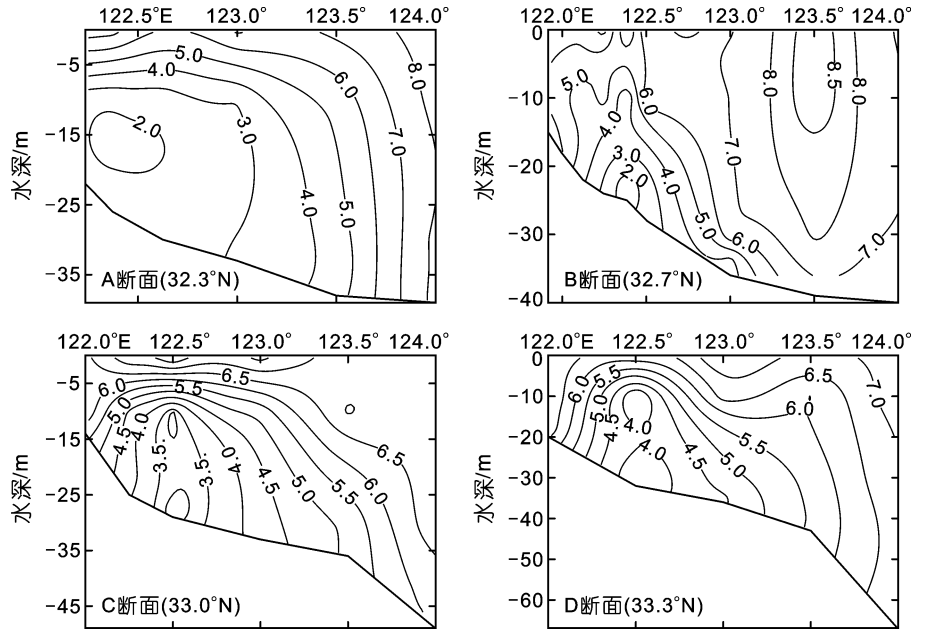


图 5 A、B、C、D 断面 DO(mg/L)的垂直分布

Fig.5 Vertical distribution of dissolved oxygen (mg/L) in A、B、C and D transects

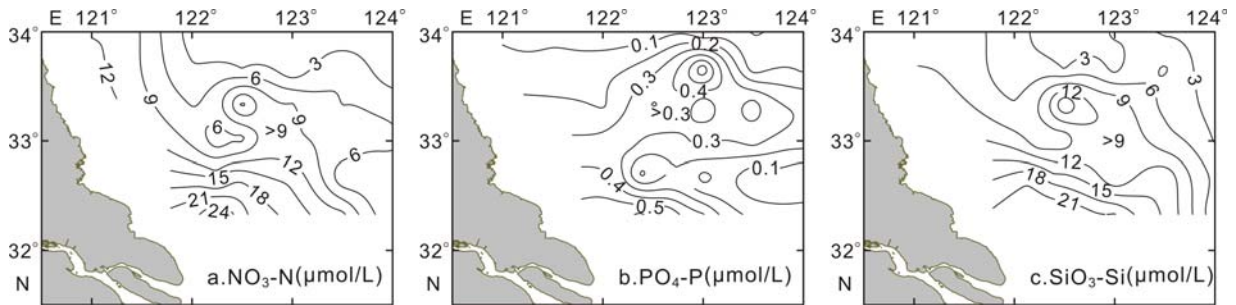


图 6 10 m 层 NO₃-N、PO₄-P 和 SiO₃-Si 的平面分布

Fig.6 Horizontal distribution of NO₃-N, PO₄-P and SiO₃-Si in the 10 m layer

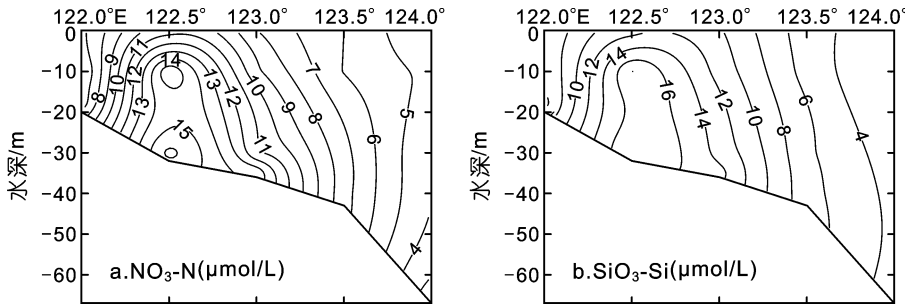


图 7 D 断面 $\text{NO}_3\text{-N}$ 和 $\text{SiO}_3\text{-Si}$ ($\mu\text{mol/L}$) 的垂直分布
Fig.7 Vertical distribution of $\text{NO}_3\text{-N}$ and $\text{SiO}_3\text{-Si}$ in D transect

的盐度分别达 30.87 和 31.11, 已属高盐水的影响范围, 因此是下层高盐冷水(台湾暖流前缘水和/或黄海冷水团水)的涌升所致。

图 7 给出了 D 断面(33.3°N)上 $\text{NO}_3\text{-N}$ 和 $\text{SiO}_3\text{-Si}$ 两种营养盐的分布, 作为典型代表。由图 7 可知, 这两种营养盐的垂直分布均具有如下特征: (1) 122.5°E 附近海域存在非常明显的底层高营养盐水体的抬升现象, 该高营养盐水体的盐度在 30.5 以上, 温度在 22°C 以下, 属高盐冷水范畴; (2) 122.5°E 附近海域的上升流可显著影响到 10 m 层以上水体, 而上升流东西两侧则由于上升后海水的下沉作用, 使表层营养盐含量相对较高的海水下沉, 从而也使两侧的营养盐等值线呈逐渐下沉趋势, 表、底层营养盐含量差别不大。营养盐的这一断面布特征同图 3 所示的温、盐度分布总体上也是相吻合的。此外, 该断面 $\text{PO}_4\text{-P}$ 的分布也具有类似的特征。

对比上述营养盐与温、盐度的分布情况可知: 10 m 层, 调查海域中部等值线半封闭区的高营养盐不是直接来自上层的长江冲淡水, 而是源于下、底层的高盐冷水; D 断面上 122.5°E 附近海域高营养盐水体的涌升也和上升流相对应。综上所述, 长江口东北部海域的上升流现象对营养盐的水平 and 断面分布也同样

存在明显的影响, 且该上升流可形成对营养盐的持续供给。

2.4 Chl.a 的分布特征与上升流

为了阐明长江口东北部 32°N 以北海域的上升流现象同浮游植物分布之间的关系, 图 8 给出了本次调查 Chl.a 的平面分布图。

由图 8 可知, 表层最明显的特征是在调查海域中部存在两个 Chl.a 的高值中心, 分别在 B4 和 B7 站, 与表层的高盐冷

中心位置相比, 高 Chl.a 中心略微向南偏移, 且 B7 站的高值中心处在冷水区的东部边缘, 而 B4 站的高值中心与表层的 DO 低值核心基本相吻合, 这可能是由于该站附近海域大量浮游植物下沉, 并在底层分解耗氧, 在底部形成低氧区后, 又由上升流将低氧水体带至表层所致。10 m 层最明显的特征是在 B7 站仍然存在一个高 Chl.a 中心, 这一方面是由于 Chl.a 高值中心西侧的上升流在抬升后的下沉作用, 将表层的高 Chl.a 含量水体带至下层所致, 另一方面则可能与北上台湾暖流前缘水对浮游植物的远距离横向运输有关。底层最显著的特点是在 B8 站存在一 Chl.a 的高值区, 其成因同 10 m 层。

图 9 给出了 A(32.3°N)、B(32.7°N)断面上 Chl.a 的分布, 作为典型代表。由图 9 可知, Chl.a 的垂直分布具有如下特征: (1)A 断面在 123°E 以西海域, 叶绿素存在明显的层化现象, 表层的 Chl.a 含量较高, 而 10 m 以深水域由于浮游植物耗氧分解, 其含量明显较低, 且低 Chl.a 等值线有抬升趋势, 与此同时也形成了 DO 低值区(图 5); 123°E 以东海域, Chl.a 含量表、底层差别不大, 底层较高的 Chl.a 一方面是由于断面西侧的上升流在抬升后的下沉作用, 将表层的高 Chl.a 含量水体带至下层, 另一方面则可能是北上台

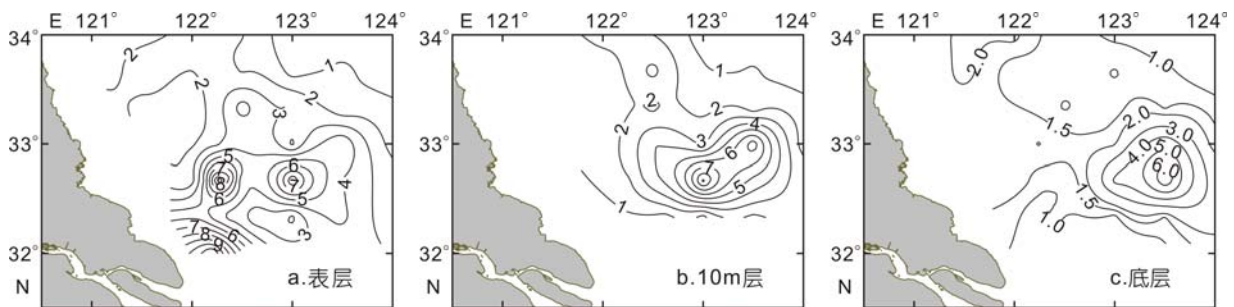


图 8 叶绿素 a (mg/m^3) 的平面分布
Fig.8 Horizontal distribution of chlorophyll a

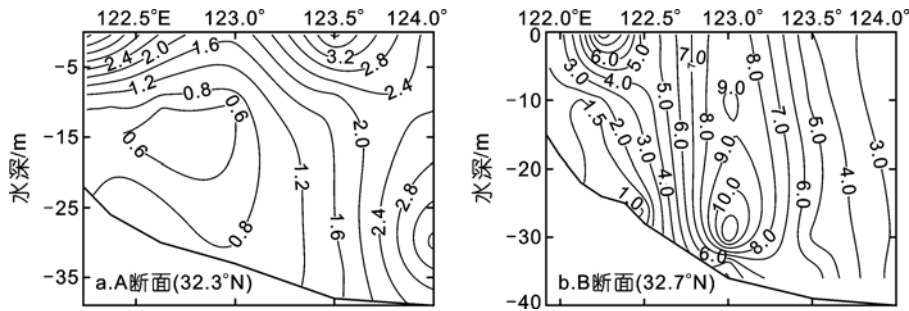


图9 A、B断面叶绿素 a (mg/m^3)的垂直分布

Fig.9 Vertical distribution of chlorophyll a in A and B transects

湾暖流前缘水的横向输运而来。(2)B断面在 $122\text{--}122.5^\circ\text{E}$ 海域范围内,表、底层 $\text{Chl.}a$ 含量差别也较大,下、底层 $\text{Chl.}a$ 含量明显较低,且有抬升趋势,可明显影响到 10 m 层水体,并形成了 DO 低值区(图5); 122.5°E 以东海域, $\text{Chl.}a$ 含量表、底层差别不大,而且在 123°E 附近海域的近底层还存在 $\text{Chl.}a$ 的高值区,底层较高的 $\text{Chl.}a$ 成因同 A 断面,也同样是上升流在抬升后的下沉作用以及台湾暖流前缘水的输运所致。

对比上述 $\text{Chl.}a$ 与温、盐度的分布情况可知:表层和 10 m 层,调查海域中部的 $\text{Chl.}a$ 高值区与高盐冷水的位置虽然存在一定的偏离,但总体而言也还是保持了一致,造成偏离的原因可能与上升流中心区较低的水温有关(赵保仁等, 2001); A、B 断面西部海域低 $\text{Chl.}a$ 水体的涌升也和上升流相对应。综合来看,长江口东北部海域的上升流现象对 $\text{Chl.}a$ 的水平和断面分布也存在一定的影响。

需要指出的是,由于台湾暖流的透光性能比长江冲淡水好得多,所以当台湾暖流前缘水抬升形成上升流时,会起到稀释上层冲淡水的作用,这对改善上层冲淡水影响区的光照条件也是非常有利的(赵保仁等, 1986; 朱兰部等, 1991)。由此可见,上述长江口东北部海域的上升流现象还可能为该海域浮游植物的光合作用提供较好的光照条件。

此外,上述 $\text{Chl.}a$ 的分布状况还表明,长江口东北部上升流海域是浮游植物旺发的海区,这不仅同上升流对营养盐的持续供给以及其对光照条件的改善密切相关,而且在一定程度上也反映出该海域富营养化程度的加剧。本次调查期间,表层浮游植物大量繁殖所引起的有机物沉降及其在底层的耗氧分解,为底层低氧区(图4c)的形成提供了物质基础。除表层外, 10 m 层和底层也均出现了 $\text{Chl.}a$ 的高值区,但由于绝大部分光照在上层水体已被吸收,难以到达下、底层,所以下、底层的浮游植物虽然含量较高但缺乏

光合作用,而且考虑到浮游植物的生命周期约为2周,死亡后又需要一定的时间沉降和分解,因此可以断定,本次调查期间,下、底层 $\text{Chl.}a$ 的高值现象将为日后(8月)该海域出现更为严重的底层缺氧现象埋下隐患,从而使长江口外的缺氧区核心北移并向南黄海扩展。根据张莹莹等(2007)的报道,2006年8月长江口东北部海域也确实出现了比较严重的

低氧现象,从而也进一步证实了上述的推断。

3 结语

长江口东北部海域的动力学环境非常复杂,在已有观测的基础上还需要对上升流所引起的生态环境变化进行动力学模拟,譬如黄海冷水团的变异以及台湾暖流的增强或者减弱对研究问题是否存在重要影响等还需要在后续工作中予以关注。

致谢 国家海洋局第一海洋研究所海洋生态研究中心和物理海洋室的20多位师生进行现场观测,付出艰辛劳动;国家海洋局第一海洋研究所汤毓祥研究员和王保栋研究员在论文完成过程中给予帮助,谨致谢忱。

参 考 文 献

- 石晓勇, 陆 苒, 张传松等, 2006. 长江口邻近海域溶解氧分布特征及主要影响因素. 中国海洋大学学报, 36(2): 287—290
- 宁修仁, 史君贤, 蔡昱明等, 2004. 长江口和杭州湾海域生物生产力锋面及其生态学效应. 海洋学报, 26(6): 96—106
- 吕新刚, 乔方利, 夏长水等, 2007. 长江口外及浙江沿岸夏季上升流的潮生机制. 中国科学(D 辑), 37(1): 133—144
- 朱兰部, 赵保仁, 1991. 黄、东海透明度的分布与变化. 海洋湖沼通报, 3: 1—10
- 朱建荣, 2003. 夏季长江口外水下河谷西侧上升流产生的动力机制. 科学通报, 48(23): 2488—2492
- 朱建荣, 2004. 长江口外海区叶绿素 a 浓度分布及其动力成因分析. 中国科学(D 辑), 38(8): 757—762
- 朱建荣, 戚定满, 吴 辉, 2004. 吕泗上升流观测和动力机制模拟分析. 华东师范大学学报, 2: 87—91
- 乔方利, 袁业立, 朱明远等, 2000. 长江口海域赤潮生态动力学模型及赤潮控制因子研究. 海洋与湖沼, 31(1): 93—100
- 任广法, 1992. 长江口及邻近海域溶解氧的分布变化. 海洋科学集刊, 33: 139—152
- 刘兴泉, 尹宝树, 侯一筠, 2008. 长江口及其邻近海区环流和温、盐结构动力学研究 II: 环流的基本特征. 海洋与湖沼,

- 39(4): 312—320
- 李道季, 张 经, 黄大吉等, 2002. 长江口外氧的亏损. 中国科学(D 辑), 32(8): 686—694
- 杨作升, 王海成, 乔淑卿, 2009. 黄河与长江入海沉积物中碳酸盐含量和矿物颗粒形态特征及影响因素. 海洋与湖沼, 40(6): 674—681
- 邹娥梅, 郭炳火, 汤毓祥等, 2001. 南黄海及东北北部夏季若干水文特征和环流的分析. 海洋与湖沼, 32(3): 340—348
- 张莹莹, 张 经, 吴 莹等, 2007. 长江口溶解氧的分布特征及影响因素研究. 环境科学, 28(8): 1649—1654
- 郑琰明, 康建成, 钟 巍等, 2009. 2004 年夏初、秋末长江口外海区冲淡水及羽状锋的盐度特征. 海洋与湖沼, 40(3): 275—282
- 赵保仁, 1987. 南黄海西部的陆架锋及冷水团锋区环流结构的初步研究. 海洋与湖沼, 18(3): 217—226
- 赵保仁, 1993. 长江口外的上升流现象. 海洋学报, 15(2): 106—114
- 赵保仁, 乐肯堂, 朱兰部, 1992. 长江口海域温、盐度分布的基本特征和上升流现象. 海洋科学集刊, 33: 15—26
- 赵保仁, 任广法, 曹德明等, 2001. 长江口上升流海区的生态环境特征. 海洋与湖沼, 32(3): 327—333
- 赵保仁, 李徽翡, 杨玉玲, 2003. 长江口海区上升流现象的数值模拟. 海洋科学集刊, 45: 64—76
- 赵保仁, 胡敦欣, 熊庆成, 1986. 秋末南黄海的透光度及其与环流的关系. 海洋科学集刊, 27: 97—105
- 袁杨洋, 叶振江, 刘 群, 2009. 黄海南部春季蓝点马鲛 (*Scomberomorus niphonius*) 渔场海洋学特征与渔期渔场分布. 海洋与湖沼, 40(4): 506—510
- 倪海儿, 王国良, 2009. 网箱养殖大黄鱼 (*Pseudosciaena crocea*) 疾病与环境因子的关系. 海洋与湖沼, 40(1): 72—77
- 徐兆礼, 2009. 长江口夜光藻 (*Noctiluca scintillans*) 年间变化和 水域富营养化趋势. 海洋与湖沼, 40(6): 793—798
- 高 磊, 李道季, 余立华等, 2009. 春季长江口崇明东滩沉积物-水界面营养盐交换过程研究. 海洋与湖沼, 40(2): 109—116
- 郭炳火, 1993. 黄海物理海洋学的主要特征. 黄渤海海洋, 11(3): 7—18
- 戚建华, 苏育嵩, 1998. 黄海潮生陆架锋的数值模拟研究. 海洋与湖沼, 29(3): 247—254
- Tian R C, HU F X, MARTIN J M, 1993. Summer nutrient fronts in the Changjiang (Yangtze River) Estuary. Estuarine, Coastal and Shelf Science, 37: 27—41
- Wang B D, Wang X L, 2007. Chemical hydrography of the coastal upwelling in the East China Sea. Chinese Journal of Oceanology Limnology, 25 (1): 16—26
- Wei H, He Y C, Li Q J *et al*, 2007. Summer hypoxia adjacent to the Changjiang Estuary. Journal of Marine Systems, 67(3/ 4): 292—303

CHARACTERISTICS OF THE ECOLOGICAL ENVIRONMENT IN THE UPWELLING AREA NORTHEAST OF THE CHANGJIANG RIVER ESTUARY

WEI Qin-Sheng^{1,2,3}, ZANG Jia-Ye^{1,2}, ZHAN Run^{1,2}, LI Rui-Xiang^{1,2}

(1. First Institute of Oceanography, State Oceanic Administration, Qingdao, 266061; 2. Key Laboratory of Science and Engineering for Marine Ecological Environment, State Oceanic Administration, Qingdao, 266061; 3. Key Laboratory of Marine Chemistry Theory and Technology, Ministry of Education, Ocean University of China, Qingdao, 266100)

Abstract Based on the cruise carried out in the northeast of the Changjiang estuary from July 18—23, 2006, the upwelling and its impacts on the ecological environment were analyzed. An upwelling of cold and saline water was present in the area of 122°—123°E, 32°—33°N. This upwelling has significantly affected the distribution of dissolved oxygen (DO), nutrients as well as chlorophyll. *a*, for example, the low dissolved oxygen appeared in the surface water and the 10 m layer, due to the uplift of the hypoxic cold water. The high nutrient water in the 10 m layer did not come directly from the Changjiang River Diluted Water, rather it came from the high salinity cold water in the deep and bottom layer. The high Chl. *a* area and the location of the high-salinity cold water were closely associated, and the upwelling provided continuous supply of nutrients and improved light conditions in the upwelling area. The distribution of DO, nutrients and Chl. *a* also showed that the upwelling phenomenon indeed existed in the northeast area of the Changjiang River estuary.

Key words Changjiang estuary, Upwelling, Ecological environment