

方法、仪器介绍

船用光电比色计的试制*

馬錫年 李文渭 沈万仁

(中国科学院海洋研究所)

海水中营养盐类的分析主要用比色法^[1,3,6]。这些项目的测定由于保存样品困难,最好能在现场进行。目视比色法的误差较大。为了提高比色工作的精确度,有必要使用适合于船上条件的光电比色计。根据海上的工作情况,所使用的光电比色计应具有下列特点:

1. 不怕船的震动和摇摆;
2. 海上空气潮湿且含有盐分,要求比色计在高湿度条件下能正常工作^[7];
3. 有的营养盐类在比色分析时所产生的颜色很浅(如 PO_4-P 、 NH_3-N 、 NO_2-N 、 SiO_3-Si 等)而有的颜色较深(如 NO_3-N),要求比色计能适应颜色强度相差悬殊的各种项目的测定。

现在海上使用的光电比色计,以其克服船的摇摆和震动的方法不同,可以分为二类:一是以电眼代替通常光电比色计常用的检流计,来克服船在摇摆和震动的条件下不能使用检流计的困难^[2,7]。另一种是以微安表代替检流计,在风浪大时,将微安表放在平衡台或水平环上,以消除船的摇摆和震动的影响^[8]。

其中以 Roberts 设计的最为简便^[8],而又有相当的准确度。他用一个 12 伏 12 瓦的灯泡作光源,用一凹面镜使光线成平行光,光线通过吸收管和滤光片照到一个光电池上,光电池产生的电流用一个灵敏的微安表指示。微安表在天气不好时放在一个平衡台或水平环上,避免船摇摆时引起读数误差。但是 Roberts 的比色计只有一支吸收管,与参考溶液比较时颇不方便。

Синюков^[5]把 ФЭК-М 型光电比色计的 ГМП 型电流计换成灵敏度为 1.5×10^{-8} 安的 M-91/A 型电流计,用 108 毫米的比色皿代替原来最长为 50 毫米的比色皿,改装后的仪器在“M·罗蒙诺索

夫号”上使用,仪器在 5—6 级风浪的情况下能可靠地工作。风浪更大时准确度降低,可能是由于 M-91/A 型电流计没有装水平环的缘故。

单光电池、用电表直接读数的比色计的线路和结构都比用电眼的简单,而且操作也比用电眼的比色计方便。如光源稳定,同样可以得到准确的结果。因此,本文所叙述的船用光电比色计采用了单光电池、电表直接读数的类型的结构。

海上调查常常是日夜连续进行分析的。样品数量很大,连续使用比色计的时间很长。光电池在工作时间太长时容易引起疲劳,不适于大量样品的分析。因此,采用了光电管代替光电池,以避免工作时间过长而引起误差。

为了保证船用光电比色计的工作稳定可靠,我们采用了干电池和蓄电池作电源。

微安表安装在水平环上,即使在有风浪时也能使电表保持平衡。

对不同颜色深度的比色溶液,采用了 Ford 的方法,是用光程长短不同的三种吸收管来进行比色的^[7]。1.0 厘米的吸收管测定颜色深的溶液,10.0 厘米的吸收管和 20.0 厘米的吸收管测定颜色较浅的溶液。

为了解决海上高湿度的问题,应把放大器和光电管室尽量做严密,并分别装上干燥管。干燥管是装在一个大螺絲帽上的,便于更换干燥剂。干燥剂以硅胶为佳。另外,在放大器线路接好后,最好能按照 Ford 所述的方法喷上绝缘漆。根据 1963 年 8—12 月以及 1964 年 4 月在东海使用的经验,比色计在 1,000 吨左右的调查船上,在六级

* 本文承孔德裕同志审阅,并提出宝贵意见,谨致谢忱。

风的情况下亦能正常工作。

结 构

船用光电比色计的结构图示于图 1。由光源发出的光经过透镜 1 成平行光束，经过滤光片后仅通过了某一波段的光，通过吸收管再经过透镜 2 照到光电管上。光电管受光照后产生的电流经过放大器放大，用微安表指示读数。微安表是按照 Roberts 的方法，装在水平环上的。

1. 光源：光源用 6 伏 15 瓦的显微镜灯泡，其灯丝集中便于得到平行光。6 伏的电源由蓄电池供给。

2. 透镜：透镜 1 和 2 的焦距各为 40 毫米，透镜 1 使光源发出的光成平行光束，透镜 2 则使平行光束聚焦后发散开，以充分利用光电管的阴极表面。

3. 滤光片：上海沪江仪器厂出品。

4. 吸收管：采用 Pulfrich 光度计 20 厘米和 10 厘米的吸收管。其优点是，船在摇摆时不会将溶液倾倒出来；精度高而又便于洗涤。另一种吸收管光程为 1.0 厘米(图 2)是用有机玻璃制成的。

5. 光电管：光电管 GD-4 在可见光区比较灵敏，适合于比色用。

6. 微安表：采用了 R. F. T. 100 微安的微安

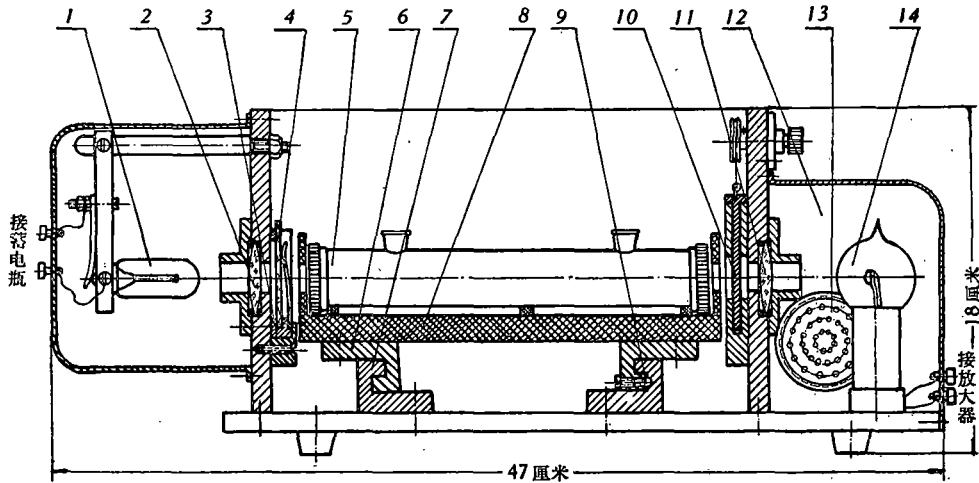
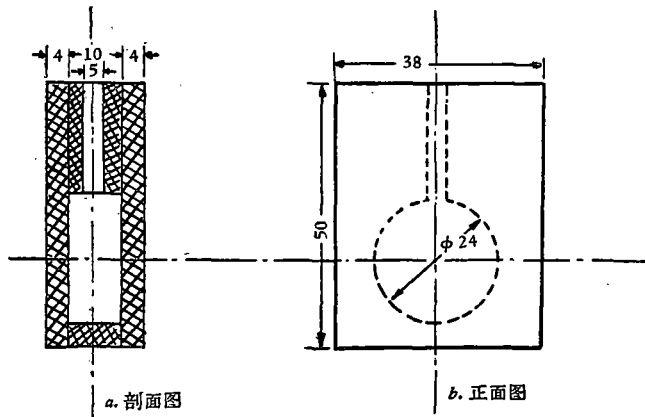


图 1 船用光电比色计的结构

1. 光源， 2. 透镜 1， 3. 滤光片架， 4. 滤光片， 5. 吸收管， 6. 滑动导轨， 7. 固定导轨，
8. 吸收管架， 9. 弹簧珠， 10. 光闸， 11. 透镜 2， 12. 光电管室， 13. 干燥管， 14. 光电管。



a. 剖面图中的“5”为“φ5”

图 2 1.0 厘米吸收管

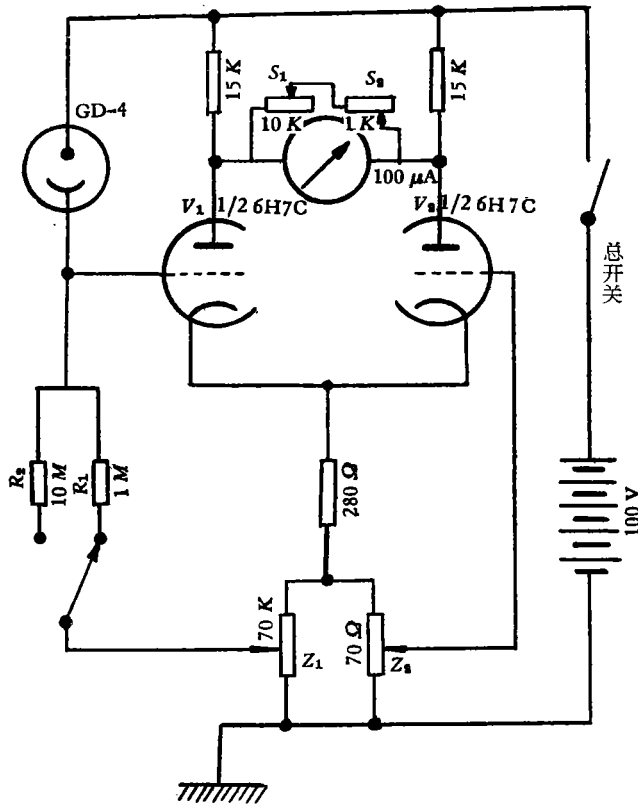


图3 光电流放大器

表,精度2级,安装在一个水平环上。表面上的刻度是用一张照片制成的。有透光度和消光度二种刻度。如用精度较高的微安表可以提高比色计的精确度。

7. 放大器: 光电流放大器采用了桥式线路^[4](图3), 电源为100伏干电池, 因而工作稳定可靠。电子管6H7C的灯丝与光源并联供电。 R_1 或 R_2 为光电管的负载电阻, 也是 V_1 的栅极电阻。

在没有光线照到光电管上时, V_1 和 V_2 的屏压是相等的, 没有电流通过微安表。当有光线照到光电管上时, 光电管便有电流通过, R_1 两端产生电压降, 使 V_1 栅负压减小, V_1 的板压也随之而降低, 产生了 V_1 和 V_2 之间的电位差, 使电表指针偏转。微安表所指示的电流和照到光电管上的光强度成比例。

8. 导轨: 在比色时, 空白和样品经常要交替放到光路中去。二支吸收管平行地放在吸收管架上。吸收管架下装有二根导轨与光路相垂直(见图1)。这样可以保证吸收管架在前后移动中不发

生偏转。导轨上还安有一个带弹簧的定位钢珠, 在任何一支吸收管推到光路上时, 钢珠便嵌入吸收管架下二个槽中的一个小槽中去。这样, 操作者凭感觉就可以准确地将吸收管推到光路中去。

操 作

下面结合了作磷酸盐的标准曲线来叙述本仪器的操作。标准曲线的绘制参照了Roberts所叙述的方法:

1. 打开总开关¹⁾和光源开关²⁾, 等几分钟后调节 Z_1 或 Z_2 使电表指针指透光度为零处(参看图3)。
2. 在滤光片架上放上红色滤光片(参看图1)。
3. 用蒸馏水加满吸收管, 放在吸收管架上, 作参引用。
4. 按海洋调查暂行规范的方法^[1]配制一套标准系列, 磷酸盐的浓度分别为: 0, 5, 10, 15, 20, 30, 40, 50和60毫克 $PO_4-P/米^3$ 。加完试剂后5分钟开始比色。

5. 将浓度为零的溶液倒入吸收管中, 放在吸收管架上。并将盛蒸馏水的吸收管推到光路中。

6. 打开光闸, 调节灵敏度粗调节 S_1 , 使电表读数接近透光度100处, 然后用灵敏度细调节 S_2 使电表指针准确地指在透光度100上。

7. 推动比色管架, 将标准溶液推入光路中, 从电表上读取光密度值, 此值为试剂的空白值。

8. 关闭光闸, 更换溶液, 测定5、10……毫克各溶液的光密度值。所得磷酸盐的标准曲线表示在图4中为曲线(1)。

样品测定时, 也都与蒸馏水作比较。

为了便于分析结果的计算, 参照Roberts所叙述的方法, 把标准曲线作如下的校正(参看图4):

曲线(1)是用蒸馏水配制的、包括试剂空白在内的标准曲线。空白值 OA 除以盐度校正值 K , 得

- 1) 总开关是一个三刀二掷的波段开关, 接100伏电源和6H7C的灯丝电源。图3上没有画6H7C的灯丝, 故只画了100伏的电源开关。
- 2) 图3上未画光源的电源, 故光源开关也没有标出。

OB; OB 相当于盐度相应于 K_s 的无磷海水所测得的试剂空白值。从(1)上任取 1 点 M, 作横坐标的垂线 ML, ML 除以 K_s 得 NL, NL 相当于含 OL 浓度磷酸盐的海水(盐度相应于 K_s)的光密度值。连接 BN, 得曲线(2)。这条线是曲线(1)经盐度校正后相当于相应盐度无磷海水配制的标准曲线。它同时包括了试剂空白的校正(图 4 的 $K_s = 1.35$)。海水样品用船用光电比色计与蒸馏水比较所得读

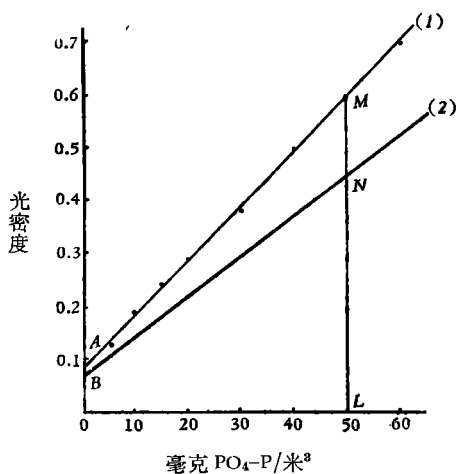


图 4 海水中磷酸盐的标准曲线

数, 可以直接从曲线(2)上查得海水中磷酸盐的浓度, 而无需另作校正计算。简化了分析结果的计算手续。

图 5 是用船用光电比色计作出的海水中硅酸盐的标准曲线, 它也可以用同样的方法作盐度校正。曲线(1)是用蒸馏水配的标准曲线, 曲线(2)是盐度校正后的标准曲线。图 5 用的 $K_s = 1.66$ 。

操作中应该注意, 在每个样品测定前, 应先核对零点和空白读数(操作 1, 6), 以保证读数精确。

本仪器在试制过程中, 考虑到 R.F.T. 0—100 微安、精度 2 级的微安表体积比较小、圆形, 便于加工水平环。但是, 其误差较大。一般光电比色计的电表精度为 0.5 级, 为了提高比色计的精度起见, 准备改用 0.5 级的微安表。

仪器在试制中为了节省试制时间, 放大器和

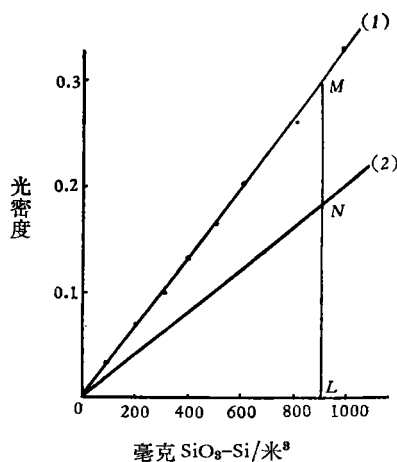


图 5 海水中硅酸盐的标准曲线

比色部分是分别设计、安装的, 因而没有安装在一起。目前, 正在进一步改进, 将放大器和比色部分安装在一起, 可以减小比色计占用的面积, 便于操作。

参 考 文 献

- [1] 中华人民共和国科学技术委员会海洋组海洋综合调查办公室编, 1961。海洋调查暂行规范, 136—144。
- [2] 海洋组办公室仪器组, 1964。船用光电比色计的试制初获成效(未刊稿) 17—19。
- [3] 苏联国立海洋研究所编, 1955。海水化学分析指导。姜康后等译, 科学出版社, 140—188。
- [4] Б. Н. 塔鲁索夫主编, 1960。普通生物物理学实验指导。第二册, 艺先译, 高等教育出版社, 97—98。
- [5] Синюков, В. В., 1962. Опыт применения на нис «М. Ломоносов» фотоэлектроколориметра ФЭК-М для определения в морской воде нитритов, силикатов и фосфатов. *Тр. Морск. Гидрофиз. ин-та АН СССР*, 25: 130—141。
- [6] Barnes, H., 1959. Apparatus and methods of oceanography. Part one: Chemical, George Allen & Unwin Ltd.
- [7] Ford, W. L., 1950. Sea-going photoelectric colorimeter. *Anal. Chem.*, 22: 1431—1435。
- [8] Roberts, C. H., 1950. A photo-electric cell comparator for colorimetric analyses at sea. *J. Cons. int. Explor. Mer*, 17 (1): 17—24。