

用 TOR 方法估计海浪二阶谱*

丁平兴

(华东师范大学河口海岸研究所, 上海, 200062)

孙孚

(青岛海洋大学物理海洋实验室, 青岛, 266003)

竹余宙文

(国家海洋局科技司, 北京, 100860)

提要 介绍了估计二阶谱的 TOR 方法, 较合理地确定了 TOR 方法中 AR 模型的阶数, 并首次将其应用于实际海浪过程二阶谱估计。结果表明, 用 TOR 方法对较短的波面序列进行二阶谱估计时, 明显优于传统的周期图方法。

关键词 海浪二阶谱 自回归过程 TOR 方法

自从 Hasselmann 等人^[3]于 1963 年首次应用二阶谱研究海浪以来, 国内外已有不少学者对二阶谱及其在实际问题中的应用进行了研究, 并取得不少成果^[1,2,4-7]。但是, 二阶谱估计的方法却仍不尽人意, 现较多使用的是以傅氏变换为基础的周期图方法。尽管该方法有计算速度快的优点, 但除非有足够长的资料, 否则就无法解决方差减小导致分辨率降低的矛盾。最近, Raghuvver 等人^[10]提出了以 AR(Autoregressive) 模型为基础的 TOR (Third-Order Recursion) 方法。他们通过对预设的模拟资料进行二阶谱估计发现, 对于较短的序列, 用 TOR 方法进行二阶谱估计具有较高的分辨率和精度, 明显优于周期图方法。然而, Raghuvver 等人未能给出确定 AR 模拟阶数的准则, 从而限制了此法于实际问题中的应用。

本文试图通过比较 TOR 方法与周期图方法的估计结果并利用二阶谱的有关特征, 确定风浪过程中 AR 模型的阶数, 将 TOR 方法应用于实际海浪过程二阶谱估计, 推进 TOR 方法的应用研究。

一、TOR 方法

TOR 方法的基础是由非高斯白噪声驱动的 AR 过程, 它定义为:

$$x(n) + \sum_{j=1}^p a_j x(n-j) = W(n) \quad (1)$$

* 国家自然科学基金资助项目, 49070254 号。在本文的计算及绘图过程中, 得到孔亚珍、徐启春等工程师的帮助, 在此深表谢意。

† 青岛海洋大学物理海洋实验室兼职研究人员。

‡ 青岛海洋大学兼职教授。

接受日期: 1991 年 7 月 26 日。

其中 $W(n)$ 是非高斯白噪声,且满足下述条件:

1. $E[W(n)] = 0$
2. $E[W(n)W(n+k)] = Q\delta(k)$
3. $E[W(n)W(n+k)W(n+1)] = \beta\delta(k,l)$
4. 当 $m < n$ 时, $x(m)$ 与 $W(n)$ 相互独立。

利用上述条件,据(1)式,便可导出 AR 过程的三阶矩为:

$$R(-k, -l) + \sum_{j=1}^p a_j R(j-k, j-l) = \beta\delta(k, l) \quad (2)$$

$$k, l \geq 0$$

其中 $k = l$ 的 $2p + 1$ 个三阶矩值满足矩阵方程:

$$ca = b \quad (3)$$

式中:

$$c = \begin{bmatrix} R(0,0) & R(1,1) & \cdots & R(p,p) \\ R(-1,-1) & R(0,0) & \cdots & R(p-1,p-1) \\ \cdots & \cdots & \cdots & \cdots \\ R(-p,-p) & R(-p+1,-p+1) & \cdots & R(0,0) \end{bmatrix}$$

$$a = [1, a_1, a_2, \cdots, a_p]^T, b = [\beta, 0, \cdots, 0]^T$$

c 是 Toeplitz 矩阵。(3) 有解的一个必要条件是多项式

$$A(z) = 1 + \sum_{j=1}^p a_j z^{-j} \quad (4)$$

的所有根均在单位圆内,此时,AR 过程 $x(n)$ 的二阶谱可表示为:

$$B(\omega_1, \omega_2) = \beta H(\omega_1)H(\omega_2)H^*(\omega_1 + \omega_2) \quad (5)$$

式中 $H(\omega)$ 为:

$$H(\omega) = \frac{1}{A(e^{i\omega})} \quad (6)$$

用 TOR 方法估计二阶谱的具体步骤可归纳为:

(1) 将总序列 $\{x(l), l = 0, 1, \cdots, N-1\}$ 分成 K 组, 每组有 M 个数据。其中第 j 组序列可表示为:

$$x^{(j)}(l) = x[l + (j-1)M]$$

$$l = 0, 1, 2, \cdots, M-1; j = 1, 2, \cdots, K \quad (7)$$

(2) 将每组序列中心化。

(3) 估计每组序列的三阶矩:

$$\hat{r}^{(j)}(m, m) = \frac{1}{M} \sum_{l=1}^{S_2} x^{(j)}(l)x^{(j)}(l+m)x^{(j)}(l+m)$$

$$m = -p, -p+1, \cdots, 0, 1, \cdots, p \quad (8)$$

$$S_1 = \max(0, -m), S_2 = \min(M-1, M-m-1)$$

(4) 将每组序列的三阶矩平均得 $R(m, m)$ 的估计值:

$$\hat{R}(m, m) = \frac{1}{K} \sum_{j=1}^K f^j(m, m) \quad (9)$$

$$m = -p, -p+1, \dots, 0, 1, \dots, p$$

(5) 将 $\hat{R}(m, m)$ 代入(3)式,并从中解出 AR 参数估计值 $\hat{d}_j(j=1, 2, \dots, p)$ 。

(6) 把 \hat{d}_j 和 $\hat{\beta}$ 代入(5)式,便可得二阶谱的估计值:

$$\hat{B}(\omega_1, \omega_2) = \hat{\beta} \hat{H}(\omega_1) \hat{H}(\omega_2) \hat{H}^*(\omega_1 + \omega_2) \quad (10)$$

式中:

$$\hat{H}(\omega) = \frac{1}{1 + \sum_{j=1}^p \hat{d}_j e^{-j\omega}} \quad (11)$$

$\hat{\beta}$ 是非高斯白噪声三阶矩的估计值。

TOR 方法在形式上类似于功率谱中的最大熵方法,因而 Plaisted 等人^[9]误认为是高阶谱估计中的最大熵方法。其实, TOR 方法中根本没有涉及熵的概念,它给出的只是 AR 过程的二阶谱,并不代表最大熵谱^[8]。

二、计算实例及分析

选用外海某点波面记录,当时风速为 16m/s,当地水深 25m,样本容量 $N = 1024$,采样间隔 $\Delta T = 0.5\text{s}$ 。首先用周期图方法,分别取 $N = 1024, 512, 256 \times 2$ 进行功率谱、二阶谱模的估计,计算结果如图 1 所示。然后,分别用周期图方法进行谱估计时同样的数据,采用 TOR 方法估计二阶谱的模。在确定 AR 模型中的阶数时,我们依据如下二个原则:一是已被反复证明了的二阶谱的主脊频率与功率谱的峰值频率大致相等的事实,适当调整阶数,让二阶谱的主脊与功率谱的主峰相对应;二是当样本容量较大(例 $N = 1024$)时, TOR 方法估计的结果与周期图方法估计的结果应基本相似的事实,当每组容量较小时,适当调整阶数,尽可能使二阶谱的谱形和量值与容量较大时估计的谱形和量值保持一致。计算结果如图 2 所示。

从图 1—2 中,可以看出:

1. 对于每组用 1024 与 512 个数据,由周期图方法估计的功率谱形基本相似,二阶谱模的基本特征也相似。而当每组用 256 个数据时,功率谱的峰与二阶谱的脊向高频有所转移,谱峰高度与脊的量值降低,分辨率明显下降,其谱形与每组 1024 个数据的结果相差甚远。

2. 采用 TOR 方法,利用周期图方法进行谱估计时的相同资料,当每组取 1024 ($p = 14$), 512 ($p = 10$), 256 ($p = 10$) 个数据时,二阶谱模的谱形基本特征相似,谱值的量级相同。

3. 在 TOR 方法中,阶数对谱形及谱值的影响很大。随着阶数的增加,二阶谱模的分辨率增加,谱值变大。但当阶数大到一定程度后,谱形变化加剧,谱值变化太大,谱估计的精度反而会下降。

4. 对于每组 1024 个数据,用周期图方法与用 TOR 方法 ($p = 14$) 估计的结果基本特征相似,即当每组 512 个数据时,两种方法 (TOR 方法中取 $p = 10$) 得到的结果主

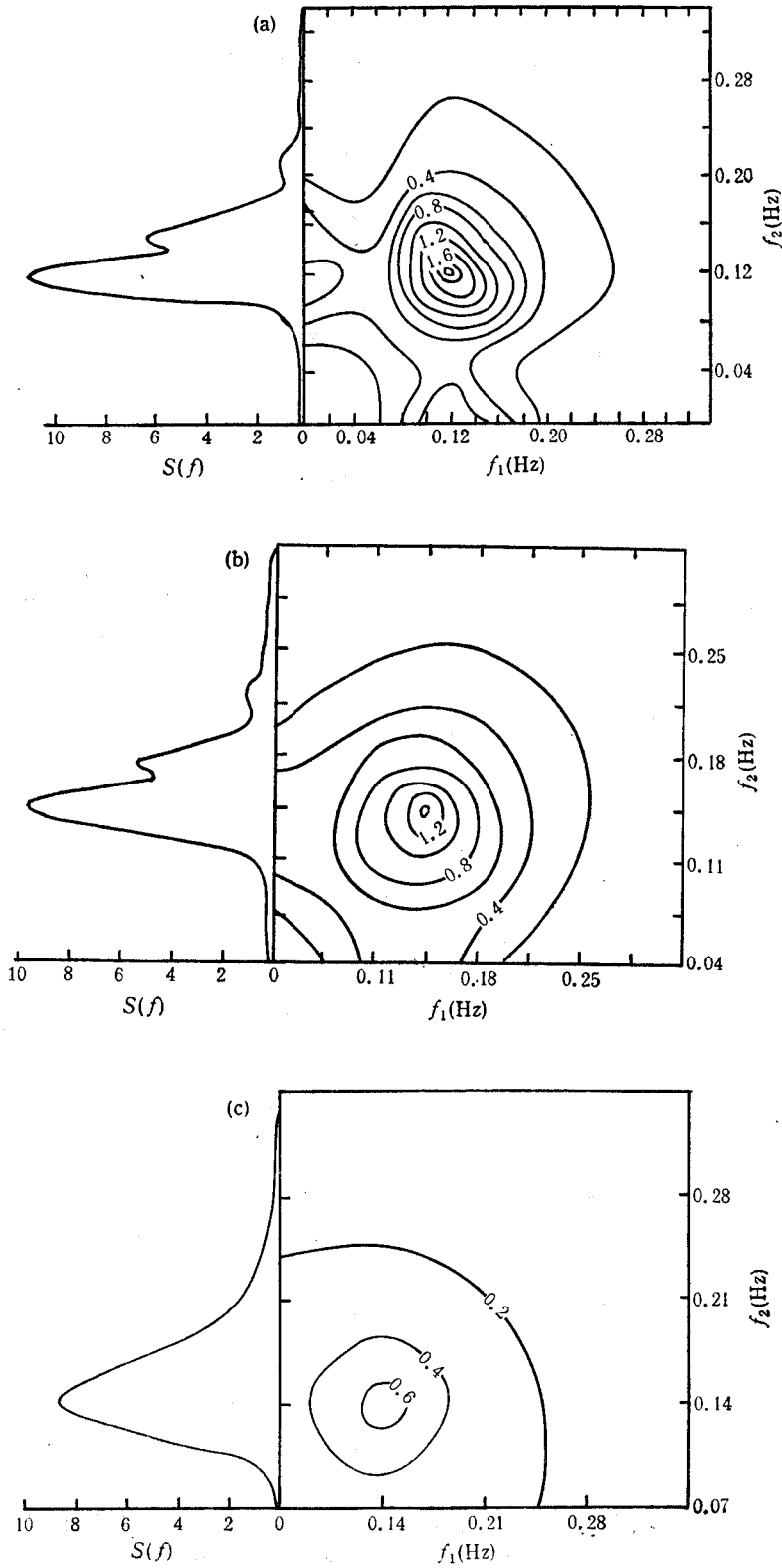


图 1 用周期图方法估计海浪功率谱(左) $s(f) \times 10^3 \text{cm}^2/\text{s}$, 二阶谱模(右) $|B(f_1, f_2)| \times 10^5 \text{cm}^3/\text{s}^2$
 (a) $N = 1024$; (b) $N = 512$; (c) $N = 256 \times 2$

Fig. 1 Wave spectra (left) and modulus of bispectra (right) estimated by the periodogram approach

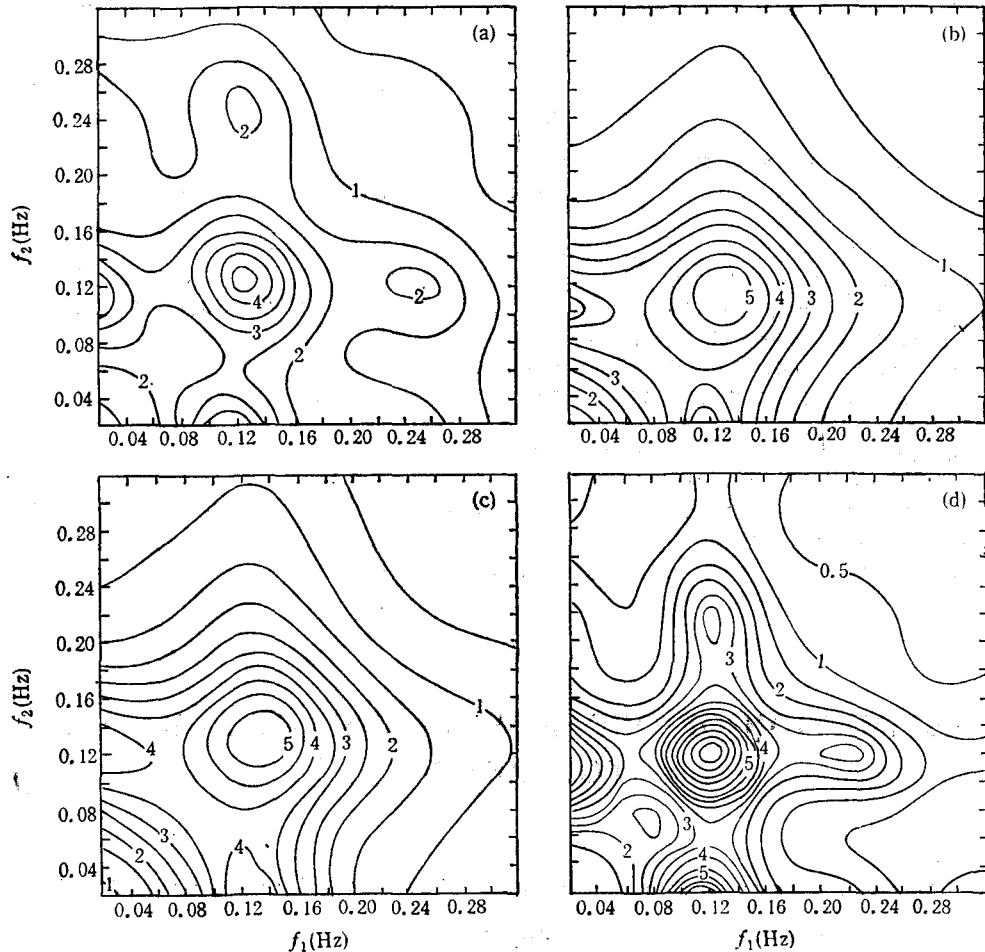


图 2 用 TOR 方法估计二阶谱模 $[|B(f_1, f_2)| \times 10^6 \text{cm}^3/\text{s}^2]$

Fig. 2 Modulus of bispectra estimated by TOR method

(a) $N = 1024, p = 14$; (b) $N = 512, p = 10$; (c) $N = 256 \times 2, p = 10$; (d) $N = 512, p = 17$.

要特征相似;但当每组 256 个数据时,周期图方法与 TOR 方法估计的结果差别很大。适当选取阶数后, TOR 方法显示出明显优势。

5. 对于本文计算的海浪过程,当样本容量为 256 到 1024 时, TOR 方法中 p 值的选取一般可在 10—15 之间。

三、结 语

本文给出了一种确定 TOR 方法中 AR 模型阶数的经验准则,首次将 TOR 方法应用于实际海浪过程的二阶谱估计,并与周期图方法的估计结果比较。结果表明,当每组序列较长时,用 TOR 方法与用周期图方法估计的结果相当,考虑到用周期图方法计算简便,从而可用周期图方法来估计二阶谱;当每组序列较短时,则应选用明显优于周期图方法的 TOR 方法。当然,由于功率谱参数方法中的定阶准则不适用于二阶谱,如何从理

论上或经验上更合理地确定 TOR 方法中 AR 模型的阶数,仍然是一个值得深入研究的课题。

参 考 文 献

- [1] 丁平兴,孔亚珍,1989,海浪二阶谱及其估计,热带海洋,8(1): 73—79。
- [2] Elgar, S. and Guza, R. T., 1985, Observations of bispectra of shoaling surface gravity waves, *J. F. M.*, 161: 425—448.
- [3] Hasselmann, K., et al., 1963, Bispectra of ocean waves, Proc. of Symposium on Time Series Analysis, John Wiley, New York, pp.125—139.
- [4] Herring, J. R., 1980, Theoretical calculation on turbulent bispectra, *J. F. M.*, 97: 193—204.
- [5] Kim, Y. C., et al., 1980, Bispectrum and nonlinear wave coupling, *Phys. Fluid*, 23(2): 258—263.
- [6] Lii, K. S., et al., 1976, Bispectral measurements on in turbulence, *J. F. M.*, 77:45—52.
- [7] Masuda, A., and Kuo, Y-Y., 1981, Bispectra for the surface displacement of random gravity waves in deep water, *Deep-Sea Res.*, 28(3): 223—237.
- [8] Nikias, C. L. and Raghuvver, M. R., 1985, Discussion: Higher-order autospectra by maximum entropy method, *Geophy.*, 50(1): 165—166.
- [9] Plaisted, K. O. and Pena, H. G., 1983, High order autospectra by maximum entropy motropy method, *Geophy.*, 48(10): 1409—1411.
- [10] Raghuvver, M. R., and Nikias, C. L., 1985, Bispectrum estimation: A parametric approach, *IEEE Trans. Assp.* 33(5): 1213—1230.

ESTIMATION OF OCEAN WAVE BISPECTRA BY THE TOR METHOD

Ding Pingxing

(Institute of Estuarine and Coastal Research, East China Normal University, Shanghai 200062)

Sun Fu

(Laboratory of Physical Oceanography, Ocean University of Qingdao 266003)

Yu Zhouwen

(Department of Science and Technology, S. O. A., Beijing 100860)

ABSTRACT

The TOR method for estimating bispectra is described in detail. The order of AR model for the estimation of ocean wave bispectra is reasonably chosen by comparison with the periodogram approach and by use of the characteristics of bispectra. The method is here applied to ocean wave bispectra for the first time. It is shown that the resulted bispectra are obviously superior to the ones by the periodogram approach when data records are short.

Key words Ocean wave bispectra, AR process, TOR method.